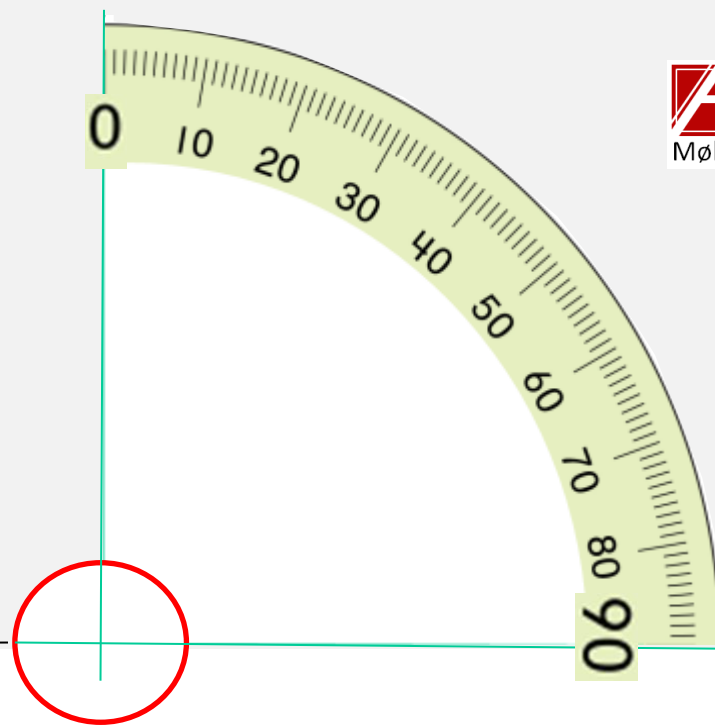


# 1) UDPRINT og lim evt. på pap

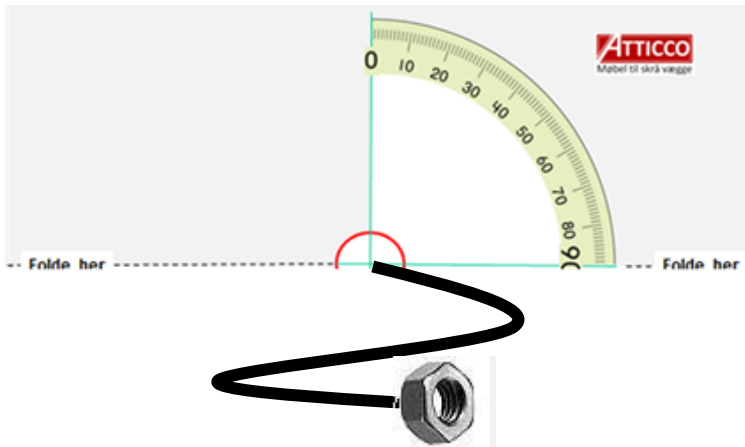


Fold her

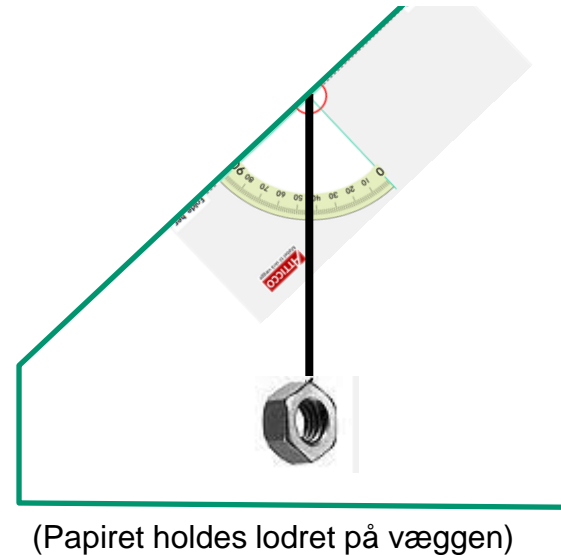


Fold her

## 2) Monter tråd m/møtrik



## 3) Placer vinkel og aflæs



(Papiret holdes lodret på væggen)