



Montageanleitung

Möbel - Klein

Freistehende & Einbau

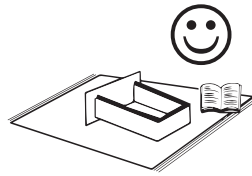
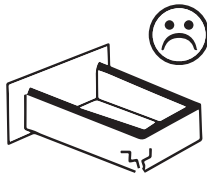
Regaleinheit, Schrankteil & Schubladen

Solo, Duo, Trio & Quattro

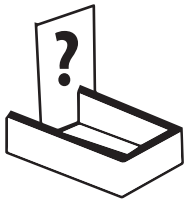


Weitere Einzelheiten finden Sie bei www.atticco.dk unter dem Menü "Assembly"

Los geht's!



Schützen Sie den Fußboden und die Möbel



+



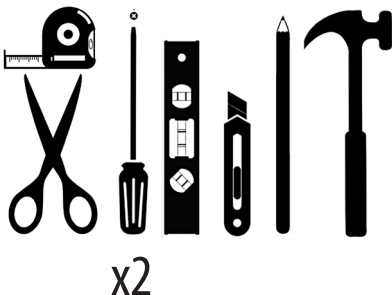
=

www.atticco.dk
Tel.: +45 23 29 79 47

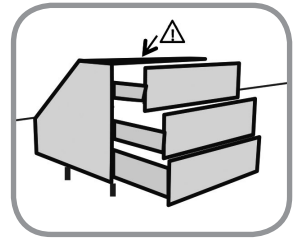
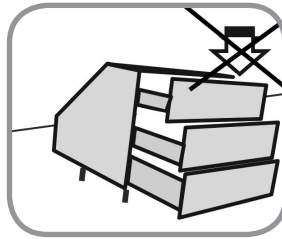
Werkzeuge

Werkzeuge, die Sie brauchen

...und die Sie NICHT brauchen



Denken Sie daran...



...Ihre neuen Möbel mit dem Sicherheitsband an der Rückwand zu befestigen.

Unterschiedliche Arten Rückwände verlangen unterschiedliche Arten von Schrauben und Dübeln als Verankerungselemente. Es ist deshalb wichtig, für die jeweilige Rückwand, an die Sie Ihre Möbel stellen wollen, die geeignetsten auszuwählen. Die Verankerungselemente sind in der Lieferung nicht enthalten.

Die Montageanleitung zeigt Ihnen, wie die Halterung angebracht wird. Wenn Sie wegen der für Ihre Rückwand zu verwendenden Schrauben und Dübel im Unklaren sind, wenden Sie sich an Ihren örtlichen Baumarkt.

ACHTUNG!



Die für das FREISTEHENDE MÖBEL mitgelieferten Abdeckplatten sind, auf Grund der daran angebrachten Schnittlinien, zerbrechlicher als andere Platten von ATTICCO-Möbeln.

Der Kasten mit solcher mit Schnittlinien versehenen Platten ist wie in der untenstehenden Abbildung gekennzeichnet:



Heben Sie die Seitenwände immer im nicht geschnittenen Bereich an.

1



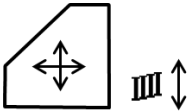
Montage des Korpus

2



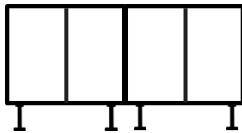
Befestigung des Mittelteils
(nur Regaleinheit und
Schrank)

3



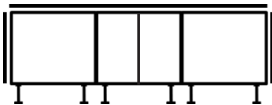
Wahl der Möbelanordnung
und -ausrichtung

4



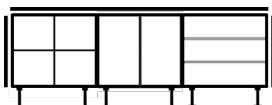
Montage von Duo, Trio &
Quattro

5



Befestigen der Abdeck-
platte (nur freistehende
Möbel)

6



Montage Regaleinheit,
Schrank & Schubladen

7



Anbringen der Streifen
(nur freistehende Möbel)

1

Montage des Korpus



329566
X 12



309104
X 18



313748
X 4



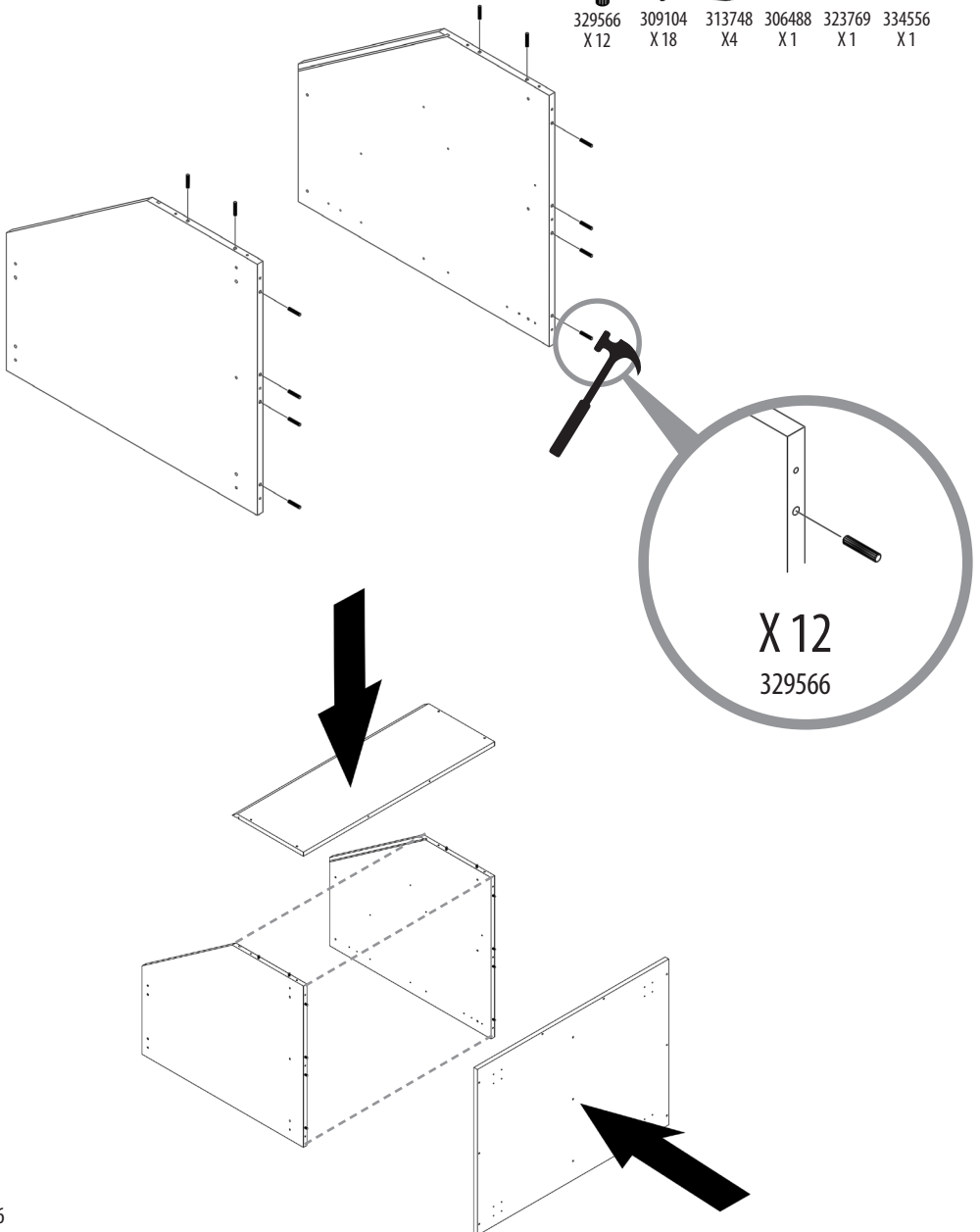
306488
X 1



323769
X 1

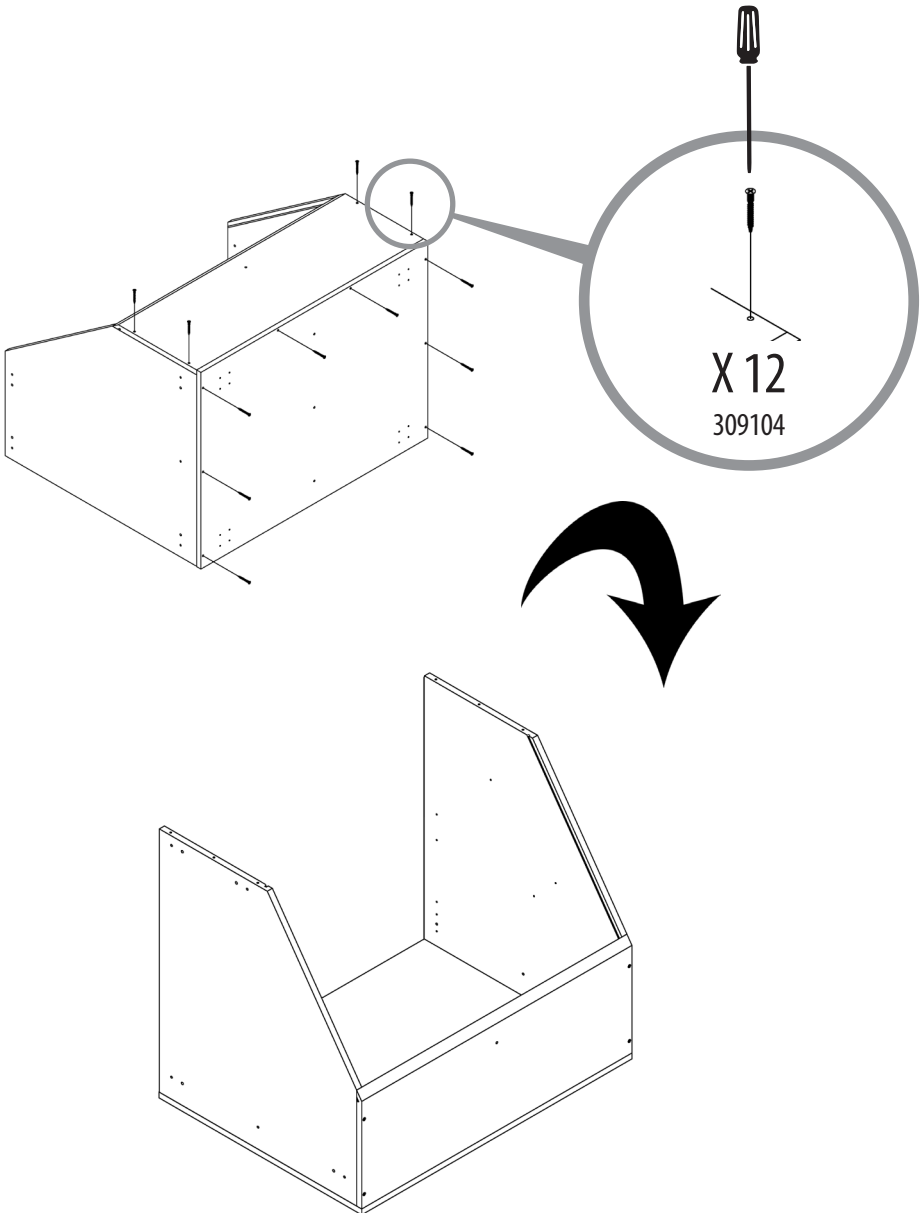


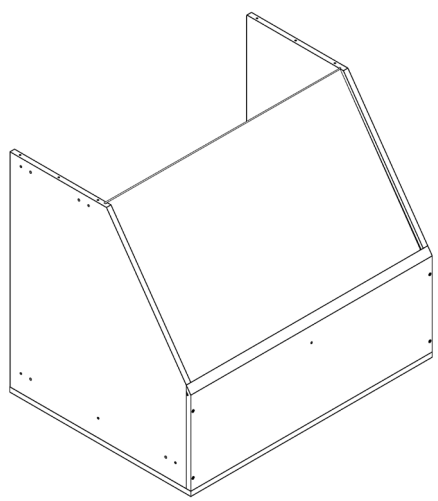
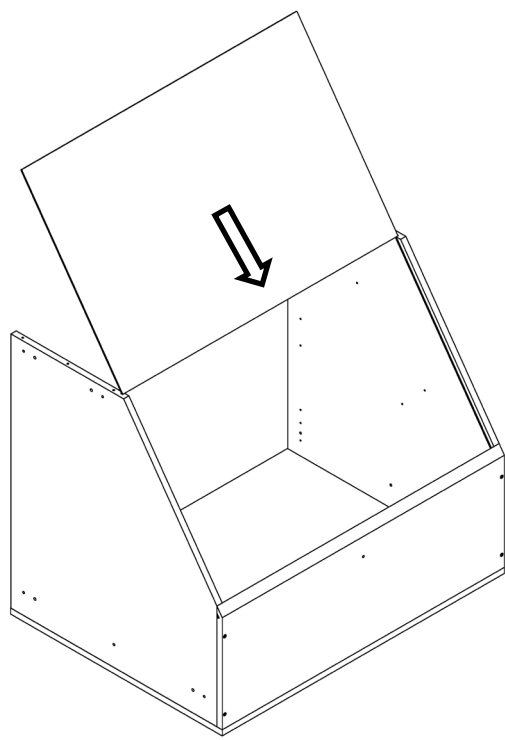
334556
X 1



1

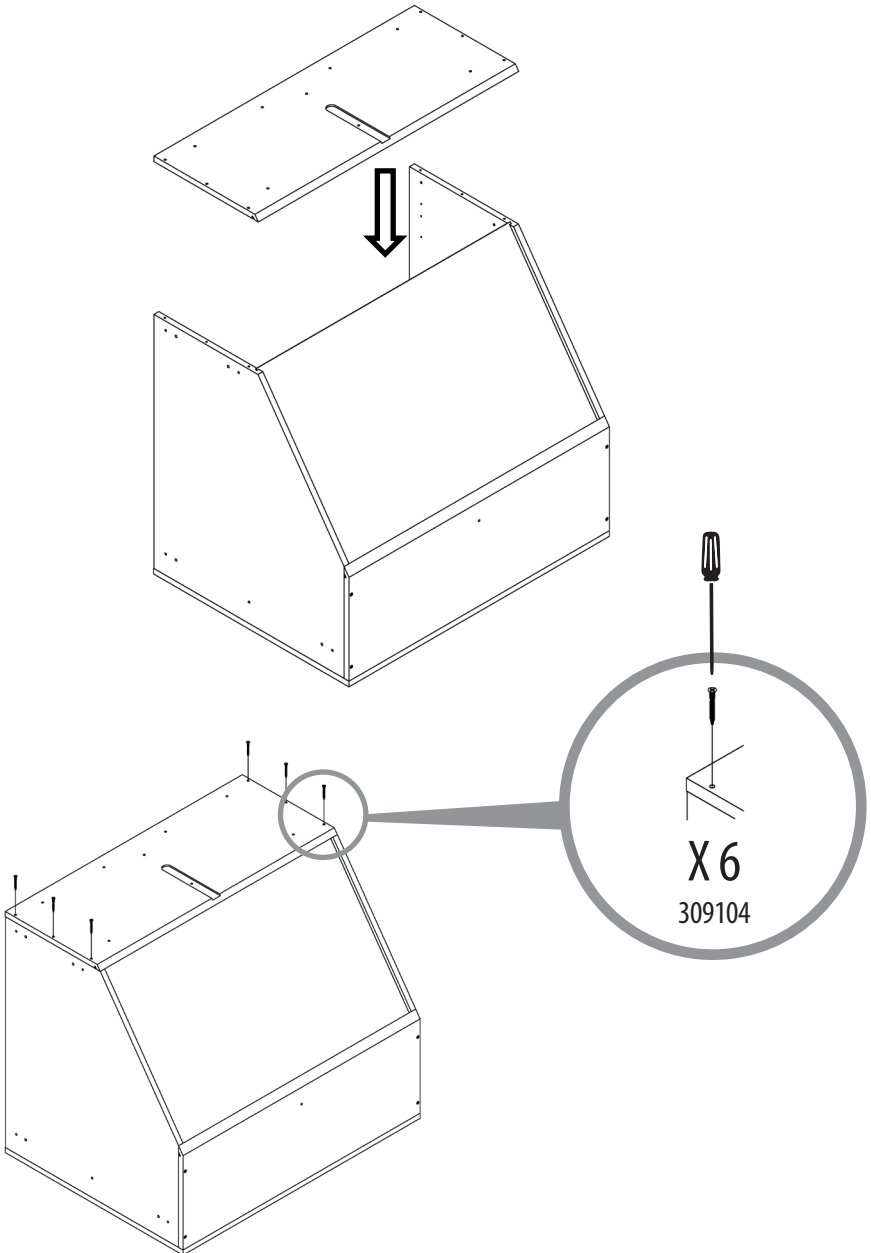
Montage des Korpus





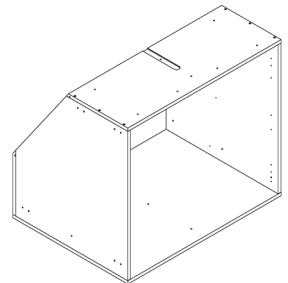
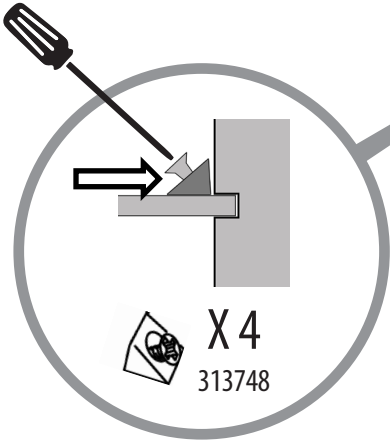
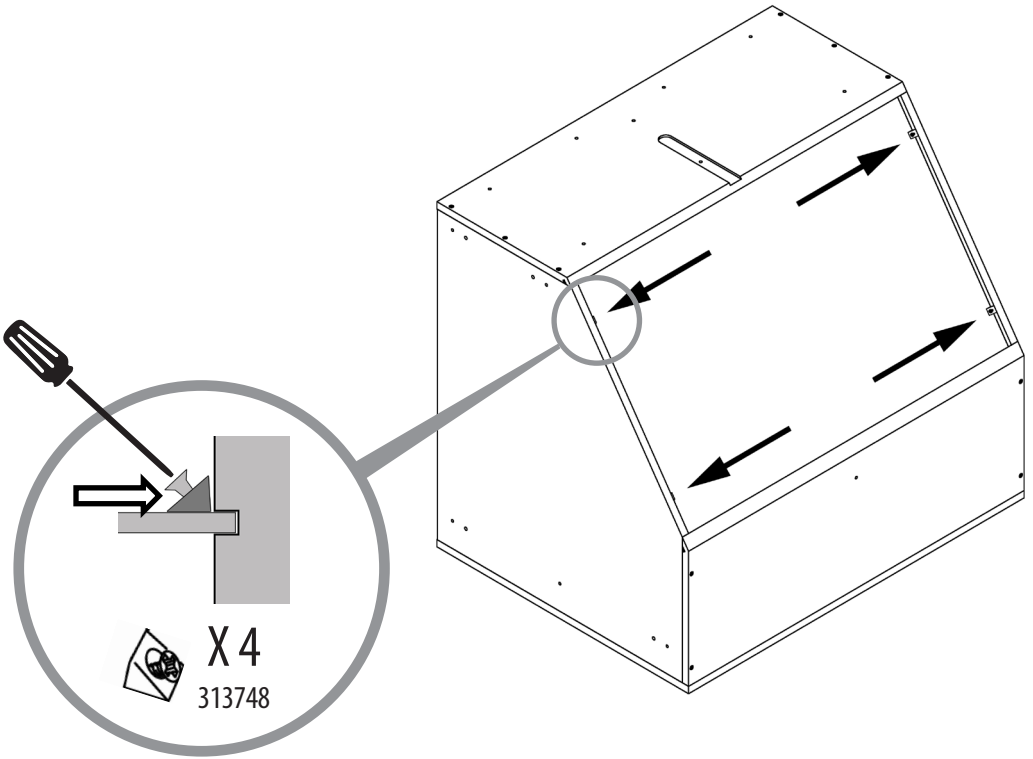
1

Montage des Korpus



1

Montage des Korpus



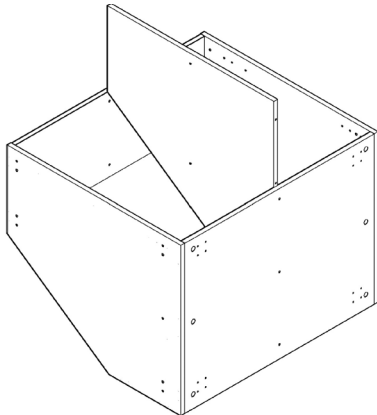
2

Befestigen des Mittelteils

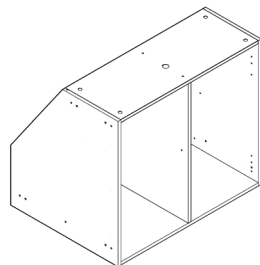
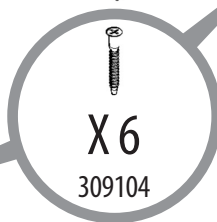
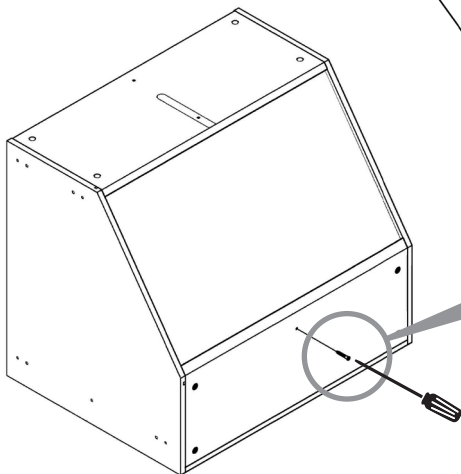
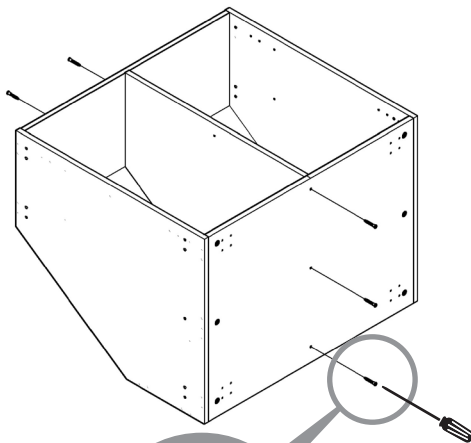
Nur Regaleinheit und Schrank



309104
X6



Mittelteil und Klammern befinden sich in dem mit "Regaleinheit" markierten Paket.

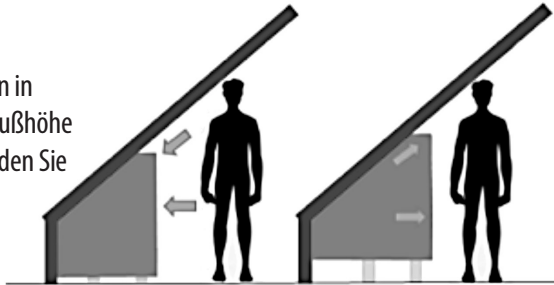


3

Wahl der Möbelanordnung

Nur freistehende Möbel

Ihre freistehende Möbeleinheit kann in unterschiedlicher Anordnung und Fußhöhe montiert werden. Ihre Optionen finden Sie auf attico.dk unter dem Hauptmenü "Your Furniture" und im Untermenü "Your Solution"



Beispiel:

Tragen Sie das Kniestockmaß A und den Winkel B (am Aufstellort des Möbelstücks gemessen) ein. Dann wählen Sie die Möbelanordnung nach der, in der Spalte angegebenen, Möbelhöhe und -tiefe:

A) Skunkhøjde i cm TRYK for udregning

B) Skråvinkel i °

DINE MØBEL-LØSNINGER

Dine variationsmuligheder med møbel i høj

Alternative tilpasninger ved montage:	45	45	45	45	45		
Vinkel sideplade (1)					45		
Møbeldybde (2)	94,1	91,6	89,1	86,6	84,1		
Møbelhøjde (3)	125	122,5	120	117,5	115		
Benhøjde (4)	18,5	16	13,5	11	8,5		



Ihre Wahl:

Für die Montageanleitung:

- 1 abgerundeter Winkel
- 2 Möbeltiefe
- 3 Möbelhöhe
- 4 Höhe der Möbelfüße

3

Wahl der Möbelanordnung

Nur Einbaumöbel

Die werkseitig vorgegebene Standard-Sockelhöhe für Einbaumöbel beträgt 3 cm. Wünschen Sie eine Sockelhöhe unter 3 cm, ist das ohne weiteres möglich.

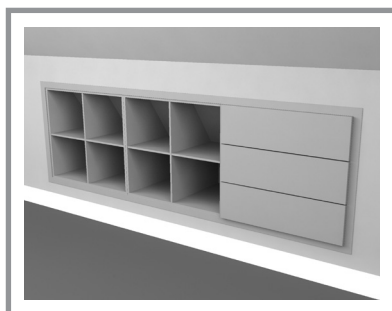
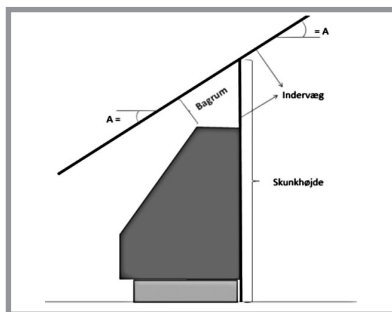
Bei einer höheren Sockelhöhe prüfen Sie zunächst, ob der Raum des Kniestocks das zulässt. Sie können das mit einem Rechenwerkzeug bei attico.dk überprüfen. Nach Eingabe der Werte in das Rechenwerkzeug ziehen Sie die standardmäßigen 3 cm von der gewünschten Sockelhöhe ab. Das so gewonnene Ergebnis wird dann von der Höhe des Kniestocks abgezogen und in den Rechner eingegeben. Hier ein Beispiel:

Beispiel:

Sie möchten eine Sockelhöhe von 18 cm und Ihr Kniestock ist 120 cm hoch. Geben Sie den betreffenden Winkel sowie die angepasste Kniestockhöhe von $120 \text{ cm} - 15 \text{ cm}$ ein = **105 cm**.

Die von der Kniestockhöhe abgezogenen 15 cm ist die gewünschte Sockelhöhe (18 cm) minus die 3 cm. Akzeptiert der Rechner Ihre Zahlen - gut! Wenn nicht, ermitteln Sie die maximale Sockelhöhe durch schrittweise Verringerung der Sockelhöhe, bis der Rechner die angegebene Sockelhöhe akzeptiert.

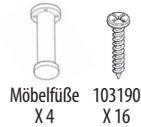
Mehr über den Einbauvorgang erfahren Sie unter [at www.attico.dk](http://www.attico.dk) im Menü "Assembly".



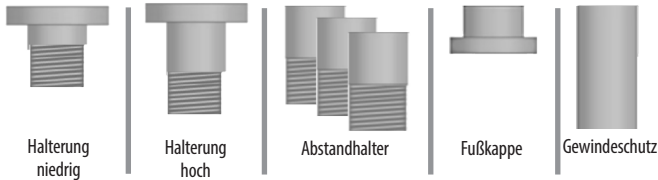
3

Wahl der Möbelanordnung

Nur freistehende Möbel



MöbelfüÙ Teile: (= 1 FüÙ)



Ein MöbelfüÙ besteht aus einer niedrigen oder hohen Halterung, einer Anzahl Abstandhalter, dem eigentlichen FüÙteil und einer Gewindeabdeckung. Die Flexibilität der MöbelfüÙe wird durch Verwendung einer variierenden Anzahl von Abstandhaltern sowie den Gewindestift an der Halterung, erreicht.

Setzen Sie Ihre 4 MöbelfüÙe so zusammen, dass Sie die angegebene Höhe der Möbelanordnung erreichen (Seite 12).

FüÙhöhe in mm	Zusammensetzung der Möbelbeine
70-86	Niedrig Montageplatte + MöbelfüÙ
87-100	Hoch Montageplatte + MöbelfüÙ
101-118	Niedrig Montageplatte + 1x Abstandhalter + MöbelfüÙ
119-132	Hoch Montageplatte + 1x Abstandhalter + MöbelfüÙ
133-149	Niedrig Montageplatte + 2x Abstandhalter + MöbelfüÙ
150-164	Hoch Montageplatte + 2x Abstandhalter + MöbelfüÙ
165-181	Niedrig Montageplatte + 3x Abstandhalter + MöbelfüÙ
182-196	Hoch Montageplatte + 3x Abstandhalter + MöbelfüÙ
197-213	Niedrig Montageplatte + 4x Abstandhalter + MöbelfüÙ
214-227	Hoch Montageplatte + 4x Abstandhalter + MöbelfüÙ
228-244	Niedrig Montageplatte + 5x Abstandhalter + MöbelfüÙ
245-250	Hoch Montageplatte + 5x Abstandhalter + MöbelfüÙ

Vorstehend ist angegeben, wie Sie die MöbelfüÙe zur Erreichung der endgültigen Höhe zusammenfügen müssen. Mehr auch unter attico.dk im Menü "Assembly". Geben Sie die gewünschte FüÙhöhe ein und finden Sie die Zusammensetzung der betreffenden MöbelfüÙe.

3

Wahl der Möbelerordnung

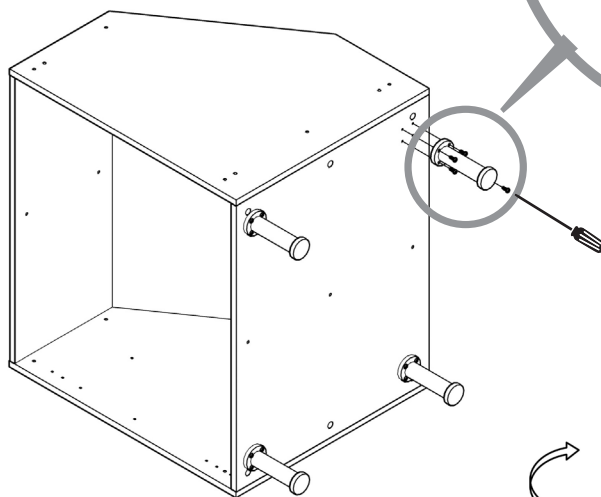
Nur freistehende Möbel

Wählen Sie die Montageplatte (niedrig oder hoch) und befestigen Sie die im Diagramm angegebene Anzahl Abstandhalter. Die Länge der Gewindeabdeckung ist gleich der berechneten Gesamtlänge des Fußes minus 20 mm.

Die Gewindeabdeckung kann mit einem Universalmesser gekürzt werden, seien Sie aber bei der Handhabung des Messers vorsichtig.

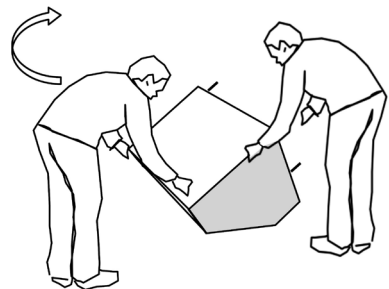
Schieben Sie die Gewindeabdeckung mit dem abgeschnittenen Ende nach vorn über die Abstandhalter (wenn vorhanden) und auf die unteren Teil der Montageplatte. Befestigen Sie den Möbelfuß an dem freien Gewinde und ziehen Sie ihn an.

Wiederholen Sie den Vorgang an den anderen Möbelbeinen u. befestigen Sie sie am Korpus



X 4, Fuß
X 16, 103190

Heben Sie das Möbelstück an und drehen Sie es herum. Die Füße können beschädigt werden, wenn das Möbelstück herumgeschoben wird. Am besten erledigen Sie diesen Handgriff zu zweit.



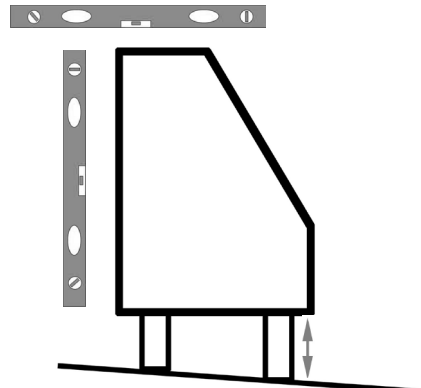
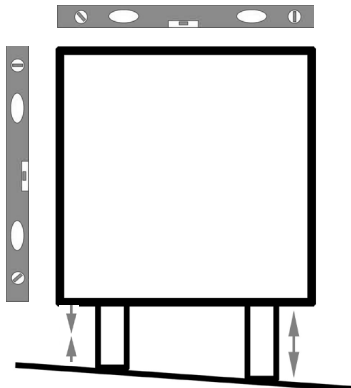
3

Wahl der Möbelanordnung

Ausrichtung

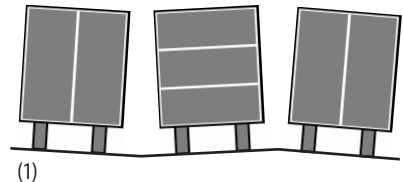
ATTICCO-Möbel müssen mittels der flexiblen Möbelfüße ausgerichtet werden, so dass sie horizontal und vertikal im Winkel stehen. Stellen Sie das Möbelstück an seinen endgültigen Standort und überprüfen Sie die Winkel.

Richten Sie die Möbelfüße mittels einer Wasserwaage aus, bis der Winkel stimmt.

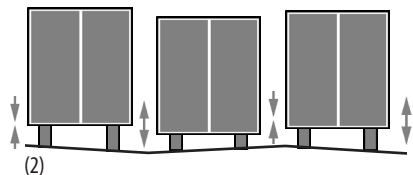


Duo, Trio & Quattro

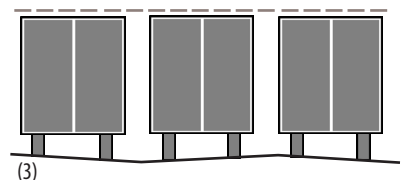
Stellen Sie jeden einzelnen Korpus an seinen endgültigen Standort (1).



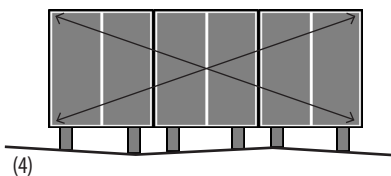
Richten Sie die Füße aus, bis das Möbelstück im Winkel steht (2).



Passen Sie die Höhe der Füße von jedem Korpus so an, dass alle Korpusse die gleiche Höhe haben (3).






Prüfen Sie die Winkel horizontal und vertikal. Passen Sie die Möbelfüße so an, dass das Möbelstück auf allen ruht (d.h., dass sie Bodenkontakt haben). Messen Sie auch diagonal (4).



4

Montage von Duo, Trio & Quattro

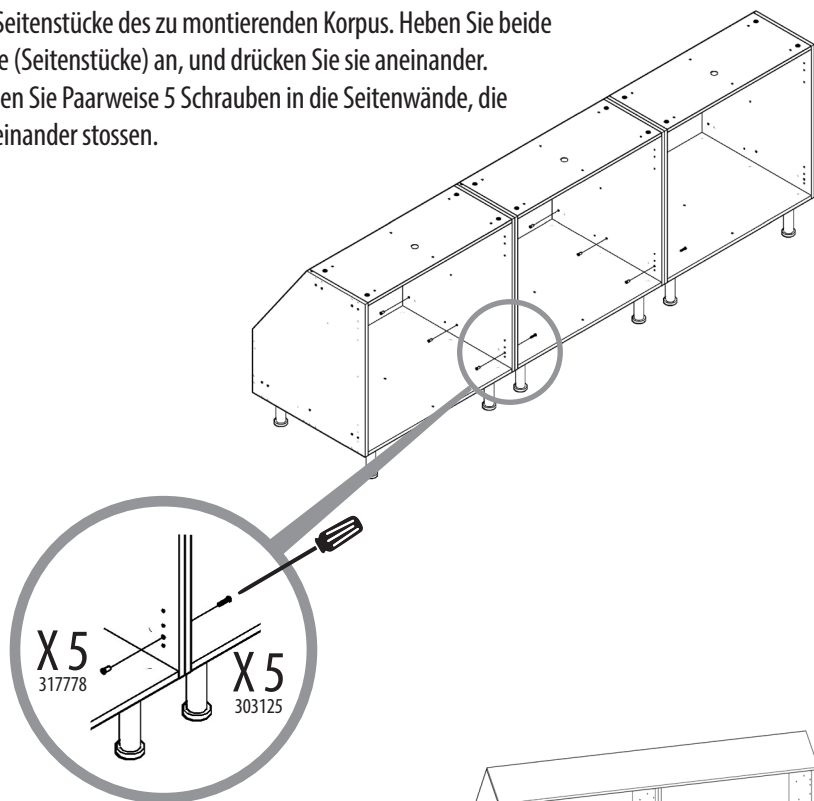
Montieren Sie die für das endgültige Möbelstück benötigte Anzahl an Korpussen, also Duo, Trio oder Quattro. **Stellen Sie die Korpuse an ihren endgültigen Standort** an der Wand und verbinden Sie sie miteinander.

	 317778	 303125	 329563
Duo	X 5	X 5	X 4
Trio	X 10	X 10	X 8
Quattro	X 15	X 15	X 12

Heben Sie dabei jeden Korpus an u. schieben Sie ihn nicht umher!

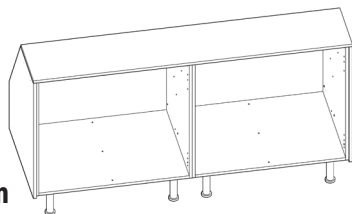
Setzen Sie die 4 Dübel (**nicht mit dem Hammer!**) in eines der beiden Seitenstücke des zu montierenden Korpus. Heben Sie beide Korpuse (Seitenstücke) an, und drücken Sie sie aneinander. Befestigen Sie Paarweise 5 Schrauben in die Seitenwände, die sich an einander stossen.

Klammern befinden sich im Paket mit der Deckplatte für Duo, Trio oder Quattro.



ACHTUNG!

Wenn Sie später Ihre Möbel bewegen möchten - müssen Sie trennen die Möbel und bewegen jeden Korpus einzeln!



5

Befestigen der Abdeckplatte

Nur freistehende Möbel

Das System der Abdeckplatten wird mit den in den Kästen mit den Abdeckplatten und Deckplatte befindlichen Teilen und Klammern befestigt. Die beiden Abdeckplatten sind wegen der Schnittlinien zerbrechlicher als die übrigen Platten. Heben Sie daher die Platten STETS an dem Teil OHNE Schnittlinien an!

Seien Sie bei der Benutzung des Universalmessers vorsichtig!

Legen Sie die Abdeckplatte auf eine Decke und 2-3 Schichten Pappe von der Verpackung.

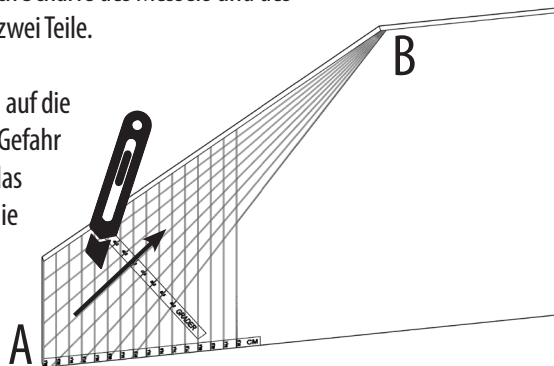
Montagehinweise:

- 1 Abgerundeter Winkel
- 2 Möbeltiefe
- 3 Möbelhöhe
- 4 Höhe der Möbelfuße



Finden Sie die Schnittlinie (Winkel in Grad) der Abdeckplatte entsprechend des für die Form der Möbelanordnung gewählten Wertes (oben). Ziehen Sie mit einem Universalmesser eine Linie von A nach B. Nach 3-9 Schnitten, je nach Schärfe des Messers und des aufgewandten Drucks, teilt sich die Platte in zwei Teile.

TIPP: Kleben Sie, wenn notwendig, Farbband auf die Seite, wo es zur Abtrennung kommt, um die Gefahr von Abplatzungen zu verringern. Ziehen Sie das Messer unter ständiger Druckausübung auf die Klinge auf sich zu und verwenden Sie ein Universalmesser mit einer scharfen, festen und kurzen Klinge.



Wenn es sich bei Ihrer Version um die mit einer **ZUGESPITZTEN HINTERKANTE** handelt, kann eine der angepassten Deckplatten verwendet werden, womit der zunächst auf der folgenden Seite beschriebene Längsschnitt nicht mehr berücksichtigt werden muss.

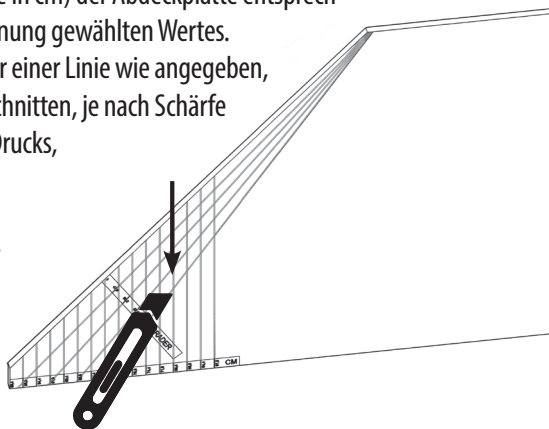
5

Befestigen der Abdeckplatte

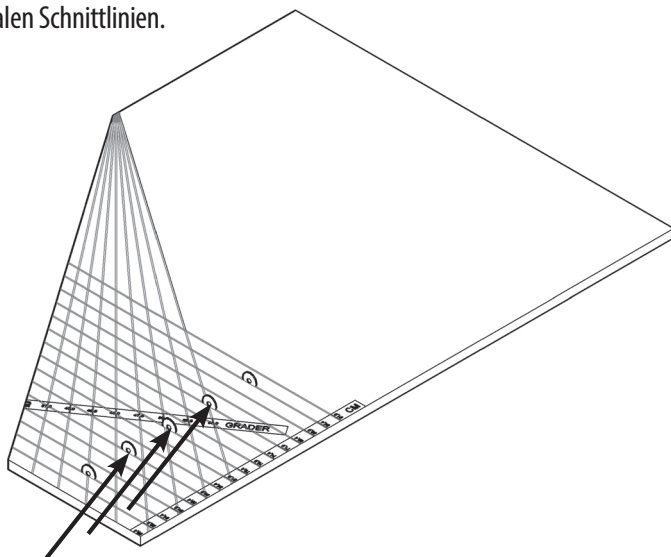
Nur freistehende Möbel

Finden Sie die Schnittlinie (Möbeltiefe in cm) der Abdeckplatte entsprechend des für die Form der Möbelanordnung gewählten Wertes. Ziehen Sie mit einem Universalmesser einer Linie wie angegeben, egal in welcher Richtung. Nach 3-9 Schnitten, je nach Schärfe des Messers und des aufgewandten Drucks, teilt sich die Platte in zwei Teile.

Wiederholen Sie den Vorgang mit der anderen Abdeckplatte.



Zur Verringerung einer Krümmung und Deformierung der seitlichen Abdeckplatten legen Sie eine Anzahl kleiner Abstandhalter in jeden dritten Schnitt ein. Legen Sie die Abdeckplatten mit den Schnittlinien nach oben auf eine ebene, nicht kratzende Oberfläche. Drücken Sie dann die Abstandhalter nach unten in die Schnittlinien etwa in der Mitte des Stückes mit den vertikalen Schnittlinien.



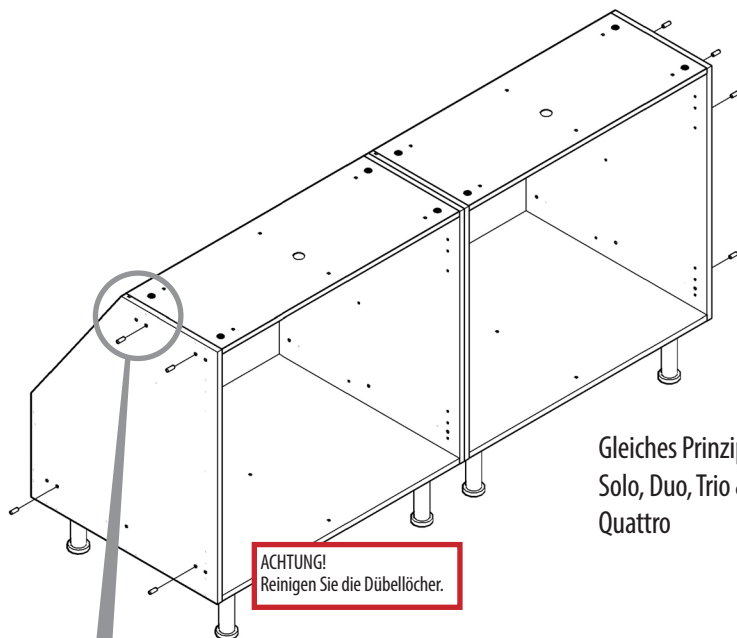
5

Befestigen der Abdeckplatte

Nur freistehende Möbel

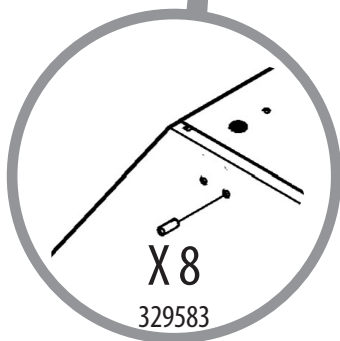


329563 X 8
103087 X 10



Gleiches Prinzip für Solo, Duo, Trio & Quattro

ACHTUNG!
Reinigen Sie die Dübellöcher.



ACHTUNG!

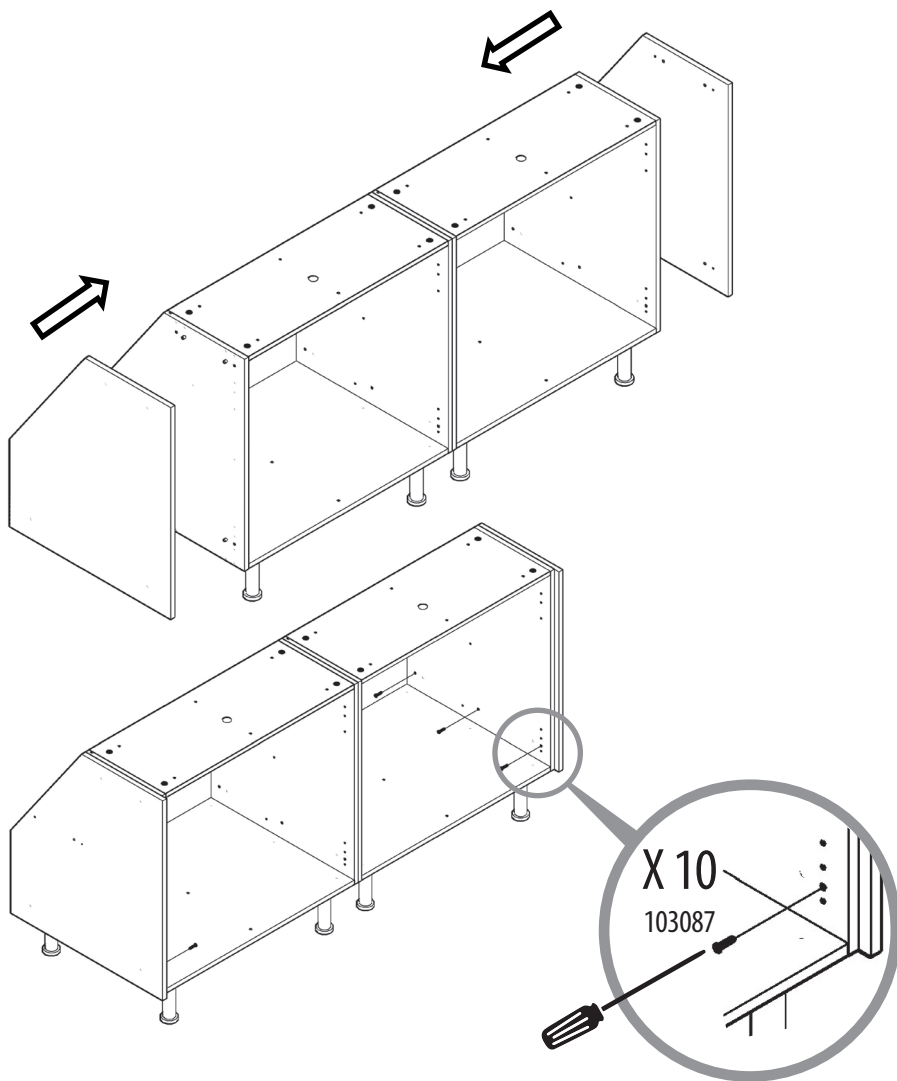
Keinen Hammer benutzen!



5

Befestigen der Abdeckplatte

Nur freistehende Möbel



5

Befestigen der Abdeckplatte

Freistehende Möbel:

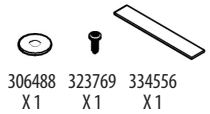
Montieren Sie das Sicherungsband um die Möbel zu stabilisieren.

Das ist bei den Schubladen besonders wichtig.

Befestigen Sie das Sicherungsband an der Rückwand in der Mitte des endgültigen Stellplatzes der Möbel und etwa 2 cm unterhalb der Korpushöhe (Möbel ohne Oberplatte). Die endgültige Möbelhöhe ergibt sich aus der Form der Möbelanordnung.

Befestigen Sie das Sicherungsband mit einer Schrauben- und Dübel Art an der Wand, die sich dafür geeignet sind.

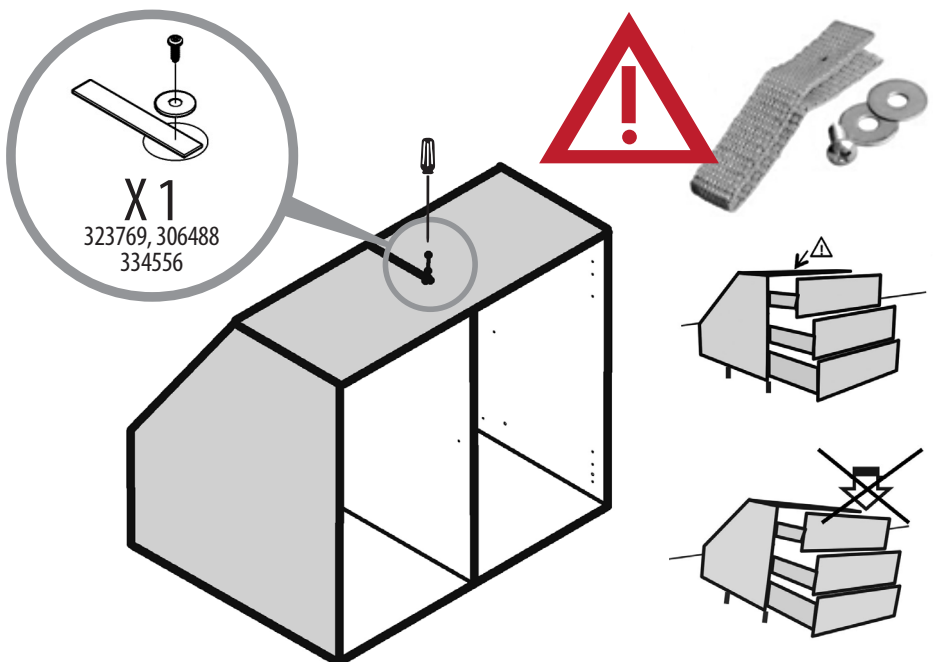
Ziehen Sie das andere Ende des Sicherungsbands hervor und legen Sie es flach auf die Mitte des Korpus. Heben Sie das Möbelstück Richtung Wand so, dass das Sicherungsband mit einer Schraube in dem Loch oben auf dem Korpus etwa 1 cm vom Ende des Sicherungsbandes verankert werden kann.



306488 X1
323769 X1
334556 X1

Einbaumöbel:

Einbaumöbel werden an der Wand und in Sockelhöhe entsprechend der vorgebohrten Löcher befestigt.



5

Befestigen der Abdeckplatte

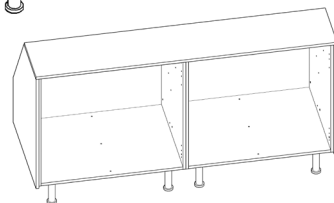
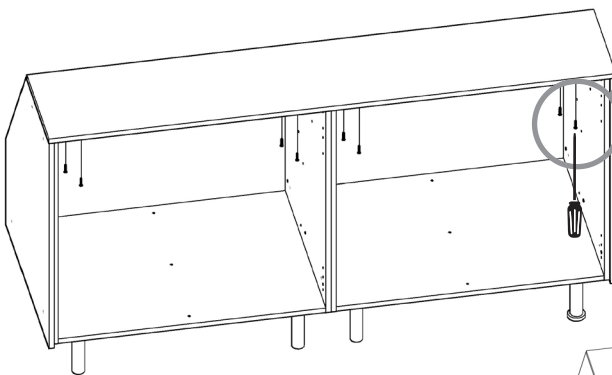
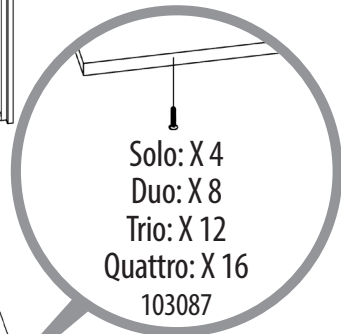
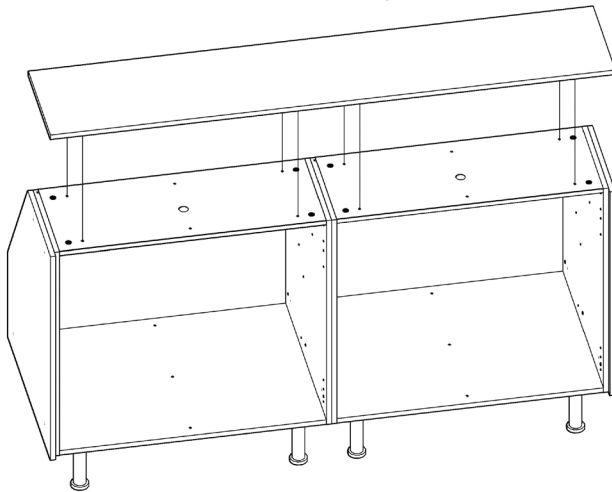
Nur freistehende Möbel

Legen Sie die Deckplatte über die Löcher oben auf dem Korpus. Denken Sie daran die Platte so zu wenden, damit Ober- und Seitenteile vorne aufeinander passen.



103087

Solo	X 4
Duo	X 8
Trio	X 12
Quattro	X 16



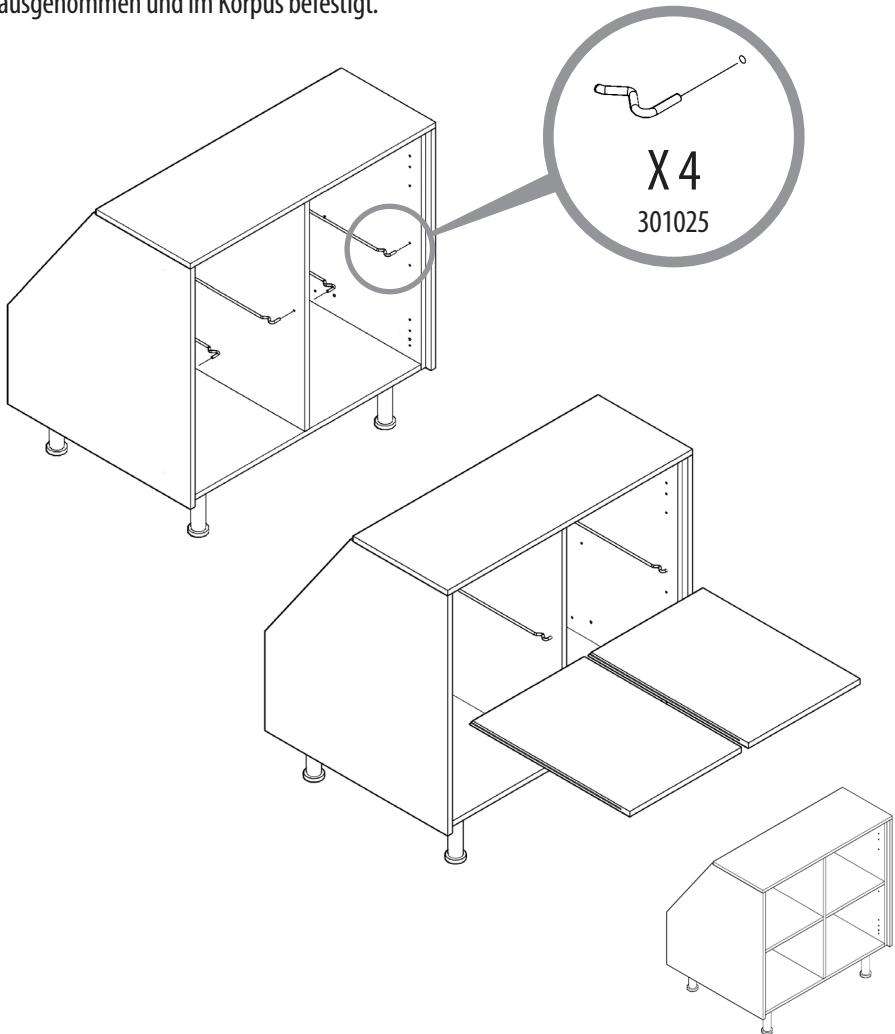
6

Montage Regaleinheit/Schrank

In der Verpackung mit der Regaleinheit ist das "Mittlere Teil/Stück" bereits herausgenommen und im Korpus befestigt.



301025
X 4



6

Schrankschrankmontage



328800
X4



331109
X4



307091
X8

Der Schrank wird auf Grundlage einer Regaleinheit komplettiert!



103288
X8



311200
X4

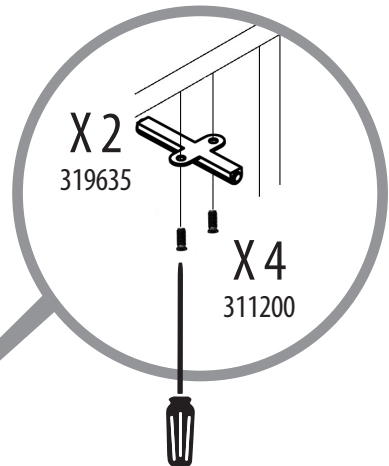
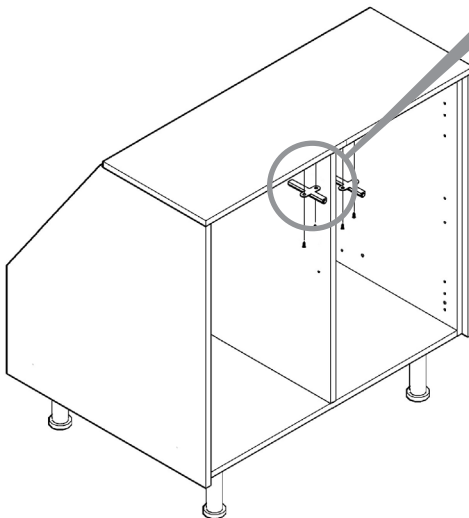


313914
X2



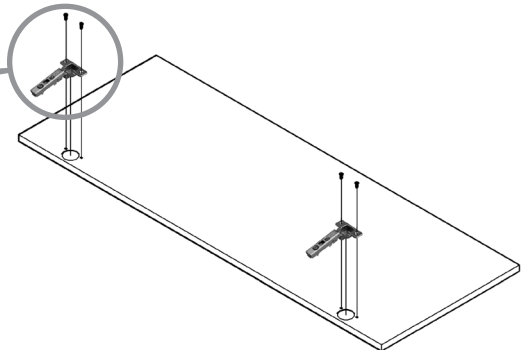
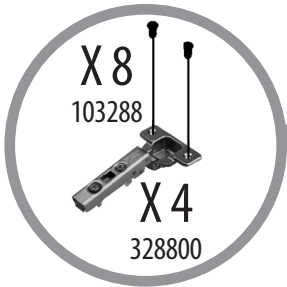
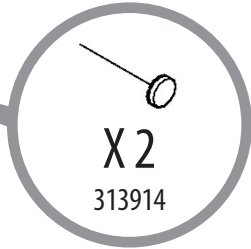
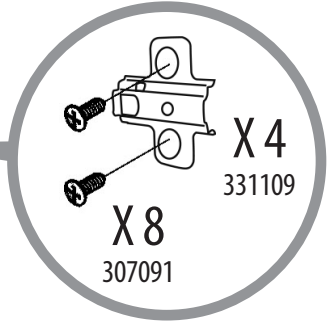
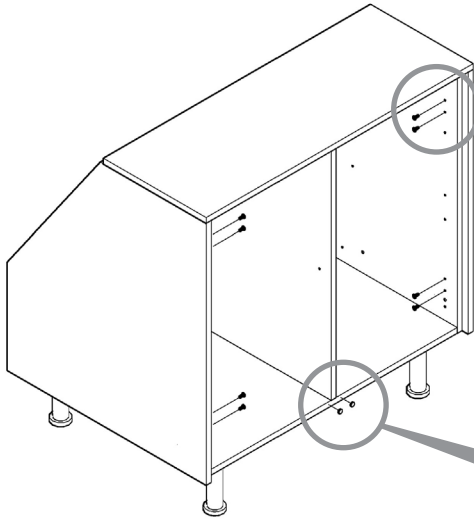
319635
X2

Befestigen Sie die beiden Führungsbolzen oben auf dem Schrank. Die Länge der Klammer kann durch Drehen des Gummikopfes angepasst werden.



6

Schränkmontage

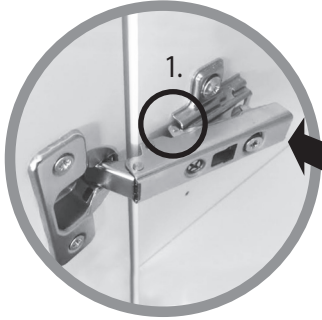


6

Schränkmontage

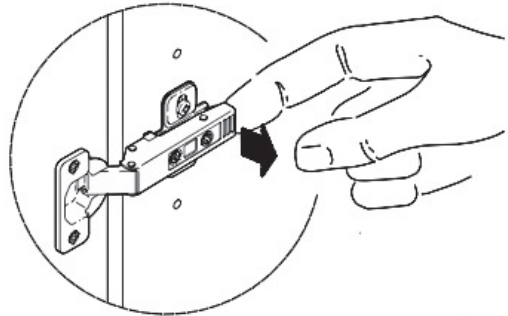
Montage der Türen:

Klicken Sie das Scharnier an der Tür in das Gegenstück am Korpus:

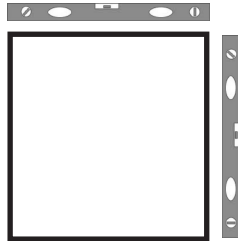
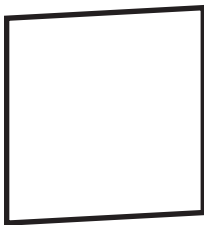


1. Drücken Sie das Scharnier in die Führung

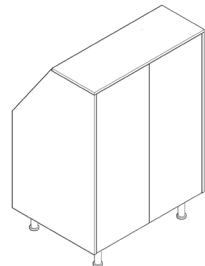
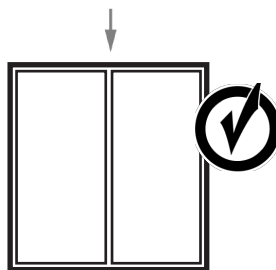
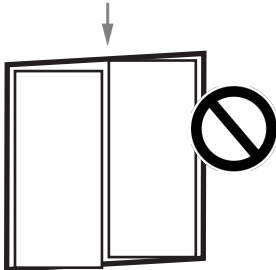
2. Klicken Sie das Scharnier ein.



Die Tür kann durch Ziehen an dem kleinen „Griff“ am Ende des Scharniers wieder demontiert werden.

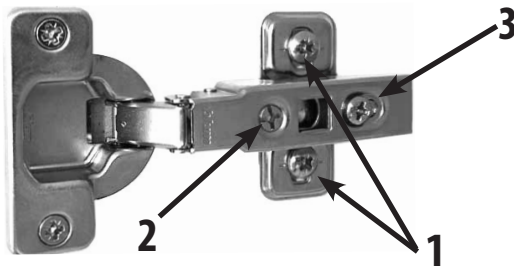


Zur korrekten Funktion des Möbelstücks muss der Korpus eben sein. Das wird durch Einstellen der MöbelfüÙe erreicht.



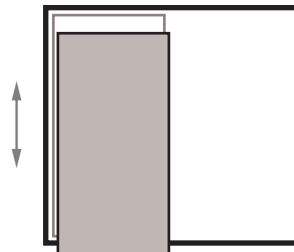
6

Schrankmontage



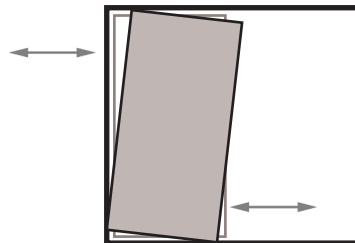
Auf-ab: Schrauben mit 1 markiert

Justieren Sie die Tür auf- und abwärts, bis zwischen Tür und Abdeckplatte (oben) ein Zwischenraum von etwa 3 mm entsteht. Ziehen Sie dann die zwei Schrauben an beiden Scharnieren an.



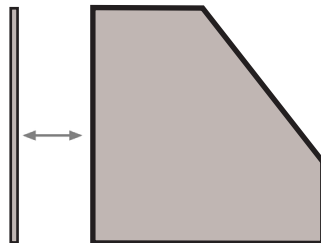
Rechts-links: Schraube mit 2 markiert

Schraube 2 verschiebt die Türen horizontal. Justieren Sie die Tür so, dass sie an den vertikalen und horizontalen Linien des Korpus ausgerichtet ist und ein Zwischenraum von etwa 3 mm zur vertikalen Abdeckplatte entsteht.



Aus-/einwärts: Schraube mit 3 markiert

Die Tür kann durch Schrauben nach außen (weg vom Korpus) und innen verschoben werden, damit die Tür die Abdeckplatte von der Seite folgt (Seitenansicht).

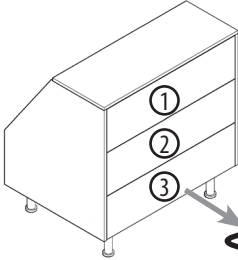
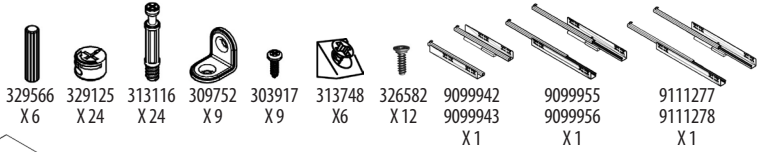


ZUR ERINNERUNG:

Wenn der Korpus nicht im Winkel steht, können die Türen nicht eingestellt werden!

6

Montage der Schubladen

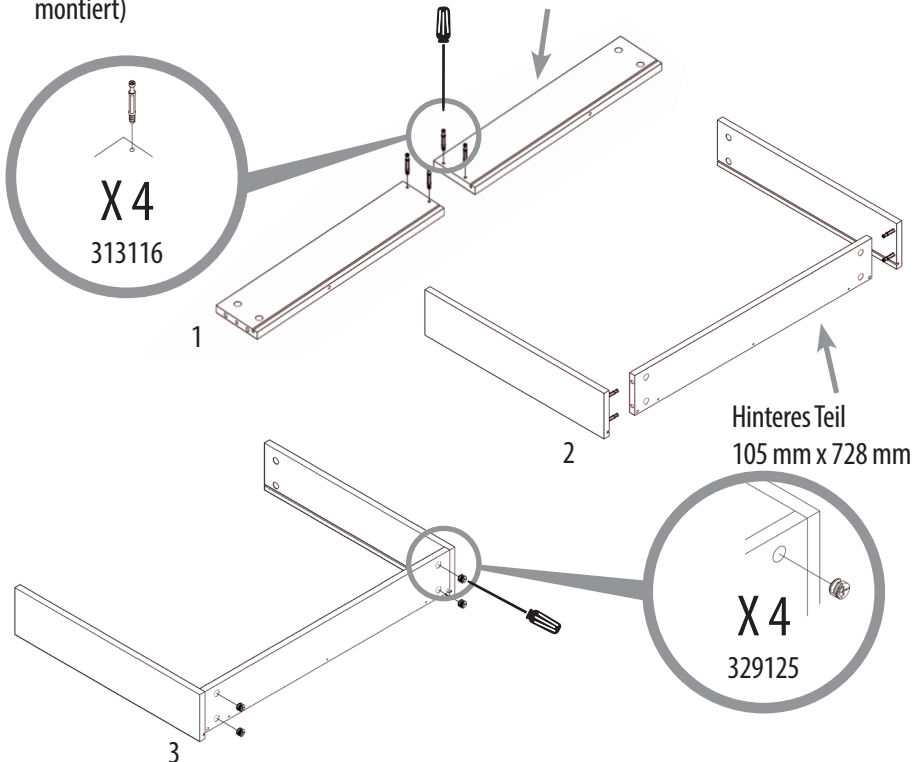


Schubl. nr.	Schuladen vorders	Seitenteile (re. & li.)	Hinteres Teil	Bodenplatte
In mm				
1	231x794	120x300	105x728	738x305
2	231x794	120x500	105x728	738x505
3	231x794	120x550	105x728	738x555

Montage der Schubladen Nr. 3:

(Alle 3 Schubladen werden auf gleiche Weise montiert)

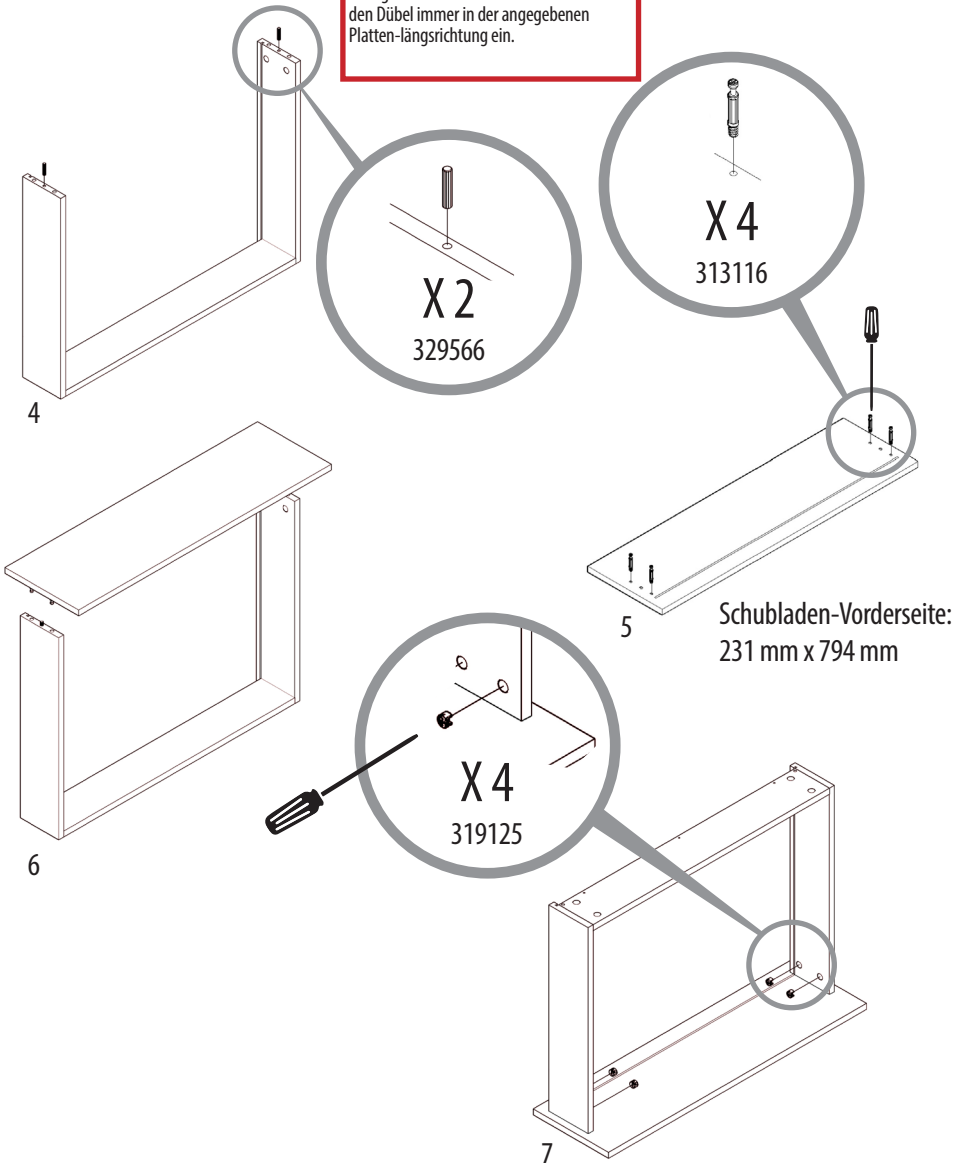
2 Seitenteile
120 mm x 550 mm



6

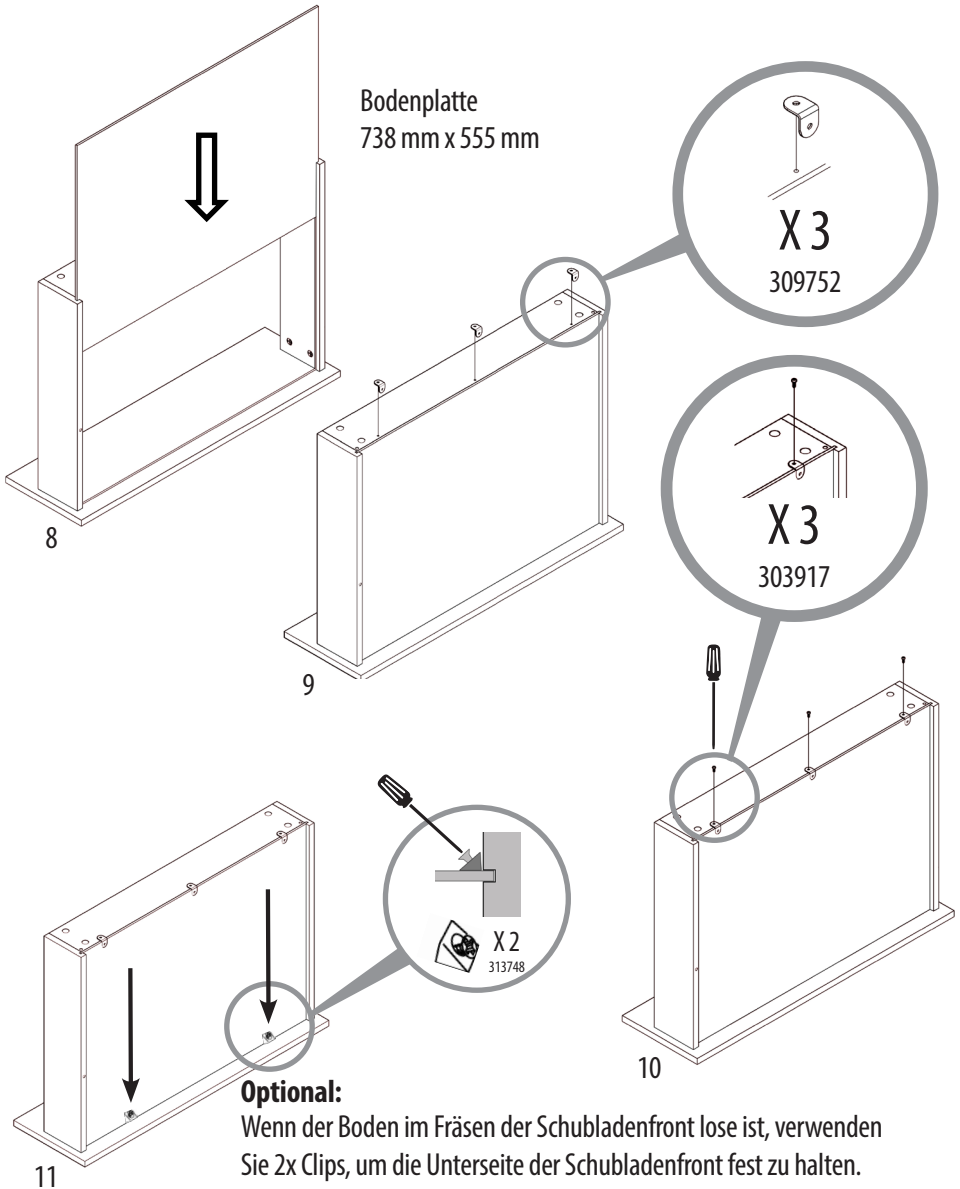
Montage der Schubladen

ACHTUNG!
Reinigen Sie die Dübellöcher. Setzen Sie den Dübel immer in der angegebenen Platten-längsrichtung ein.



6

Montage der Schubladen

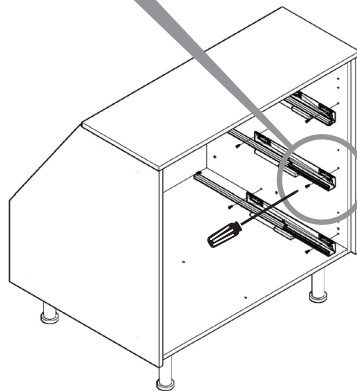
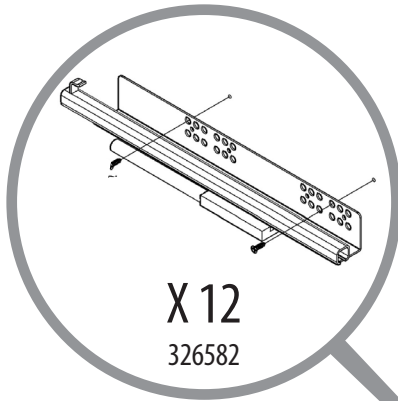
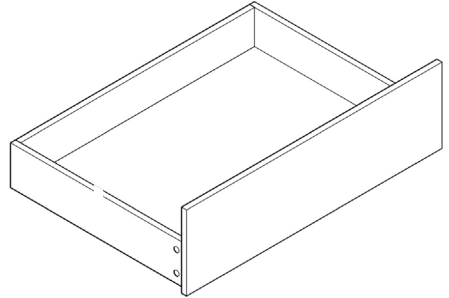


6

Montage der Schubladen

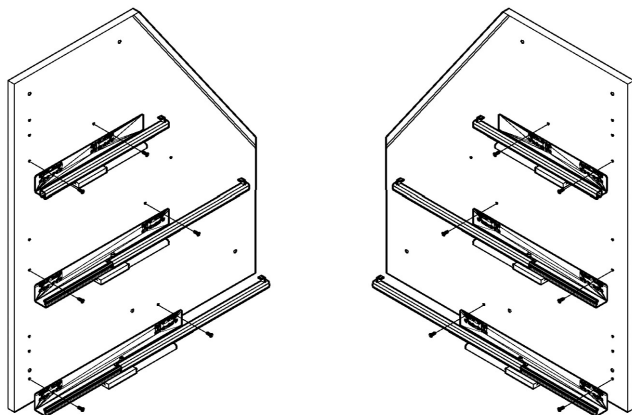
Die Schubladen 1-2 werden auf gleiche Weise wie Schubladen 3 montiert.

Verwenden Sie die Schema (Seite 29) um den relevanten Schubladen-Teile aufzufinden.



6

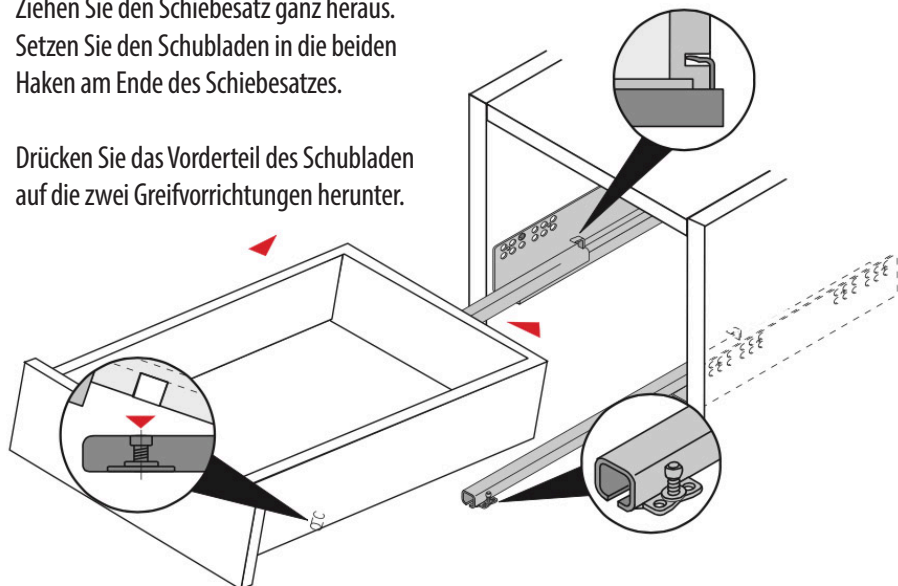
Montage der Schubladen



Einbau der Schubladen in den Korpus:

Ziehen Sie den Schiebesatz ganz heraus.
Setzen Sie den Schubladen in die beiden
Haken am Ende des Schiebesatzes.

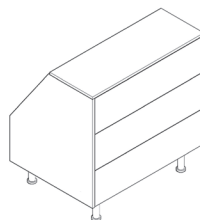
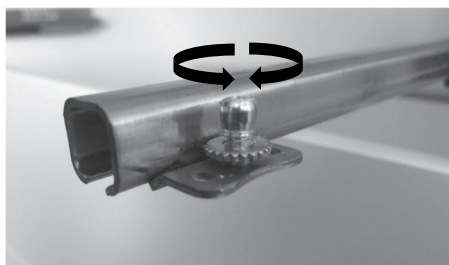
Drücken Sie das Vorderteil des Schubladen
auf die zwei Greifvorrichtungen herunter.



6

Montage der Schubladen

Einstellen der Höhe der Schubladen-Vorderteile



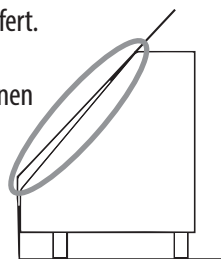
7

Anbringen der Streifen

Nur freistehende Möbel

Die Seitenteile von ATTICCO werden mit Streifen in zwei Breiten geliefert.

Ein **45 mm breiter Streifen** deckt einen möglicherweise vorhandenen Zwischenraum zwischen Seitenteil und geneigter Rückwand ab (siehe Darstellung rechts).

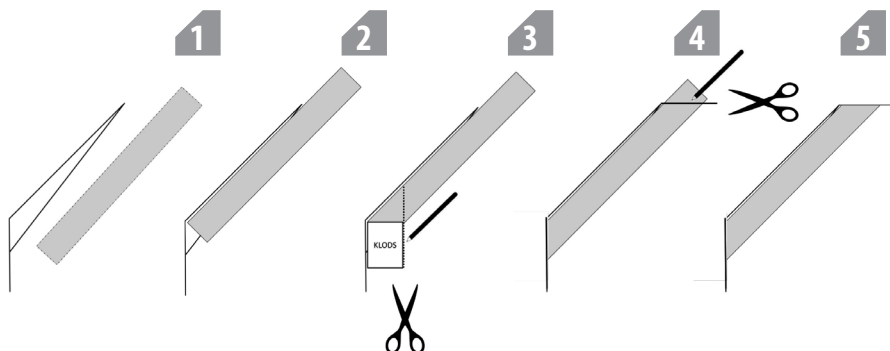


Ein **15 mm breiter Streifen** gibt der Platte ein schönes Äußeres, wo sie geteilt ist.

Anpassen und Anbringen

45 mm: Stellen Sie sicher, dass der Streifen – wie unten gezeigt – umgedreht wird so, dass sich das Band über der Möbelplatte befindet. Wischen Sie die Platte mit dem beigefügten Reinigungstuch ab, ziehen Sie den Schutzfilm vom Streifen ab und drücken Sie ihn nun fest an.

15 mm: Der Streifen ist lang genug, um sowohl die schrägen als auch die vertikalen Schnittlinien abzudecken. Benutzen Sie Sandpapier zum Entfernen kleinerer Unebenheiten, die sich beim Teilen der Platte eingestellt haben. Drehen Sie die raue Seite der Streifen zur Möbelplatte und schneiden Sie wie unten dargestellt. Benutzen Sie ein Bügeleisen, um die Streifen auf die Platte aufzubringen, legen Sie aber ein Baumwolltuch zwischen Streifen und Bügeleisen. Bügeln Sie so lange, bis der Streifen bindet.





Ihr ATTICCO-Möbelstück ist jetzt funktionstüchtig.

Wir hoffen, Sie haben mit dem neuen Möbelstück viel Freude!

Die Zeichnungen, Skizzen und andere Inhalte dieser Montageanleitung sind Eigentum von ATTICCO ApS und dürfen nicht ohne Genehmigung kopiert, vervielfältigt oder für andere Zwecke verwendet werden als Hinweise für rechtmäßige Besitzer von ATTICCO-Möbeln