

Montageanleitung

Möbel - Hoch

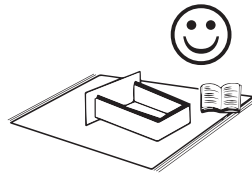
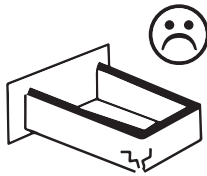
Freistehende & Einbau-Regaleinheit,
mit Schrankteil & Schubladen

Solo, Duo, Trio & Quattro



Weitere Einzelheiten bei www.atticco.dk under "Assembly"

Los geht's!



Schützen Sie den Fußboden und die Möbel



+

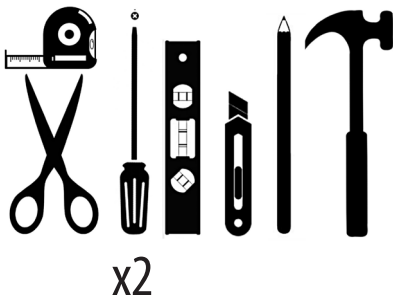


=

www.atticco.dk
Tel.: +45 23 29 79 47

Werkzeuge

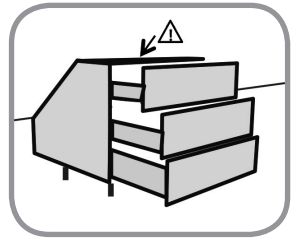
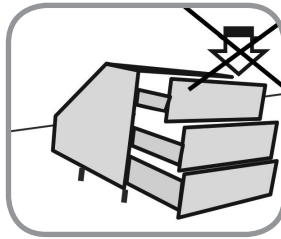
Werkzeuge, die Sie brauchen



...und NICHT:



Denken Sie daran...



...Ihre neuen Möbel mit dem Sicherungsband an der Rückwand zu befestigen.

Unterschiedliche Arten Rückwände verlangen unterschiedliche Arten von Schrauben und Dübeln als Verankerungselemente. Es ist deshalb wichtig, für die jeweilige Rückwand, an die Sie Ihre Möbel stellen wollen, die geeignetsten auszuwählen. Diese Verankerungselemente sind daher nicht in der Lieferung enthalten.

Die Montageanleitung zeigt Ihnen, wie die Halterung angebracht wird. Wenn Sie wegen der für Ihre Rückwand zu verwendenden Schrauben und Dübel im Unklaren sind, wenden Sie sich an Ihren örtlichen Baumarkt.

ACHTUNG!



Die für FREISTEHENDE MÖBEL mitgelieferten Abdeckplatten sind auf Grund der daran angebrachten Schnittlinien zerbrechlicher als andere Platten von ATTICCO-Möbeln.

Der Kasten solcher mit Schnittlinien versehenen Platten ist wie in der untenstehenden Abbildung gekennzeichnet:



Heben Sie die Seitenwände immer im nicht geschnittenen Bereich an.

1



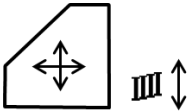
Montage des Korpus

2



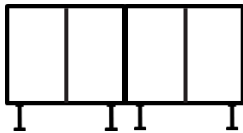
Befestigung des Mittelteils
(nur Regaleinheit und
Schrank)

3



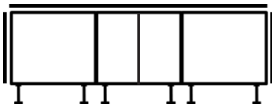
Wahl der Möbelanordnung
und -ausrichtung

4



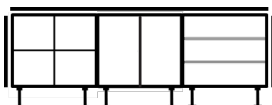
Montage von Duo, Trio &
Quattro

5



Befestigen der Abdeck-
platte (nur freistehende
Möbel)

6



Montage Regaleinheit,
Schrank & Schubkästen

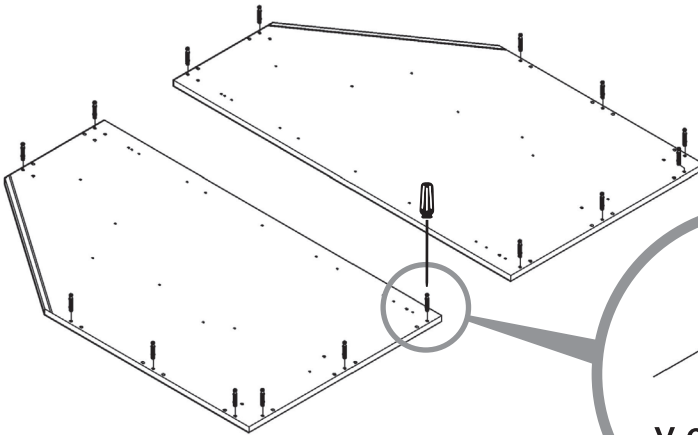
7



Anbringen der Streifen
(nur freistehende Möbel)

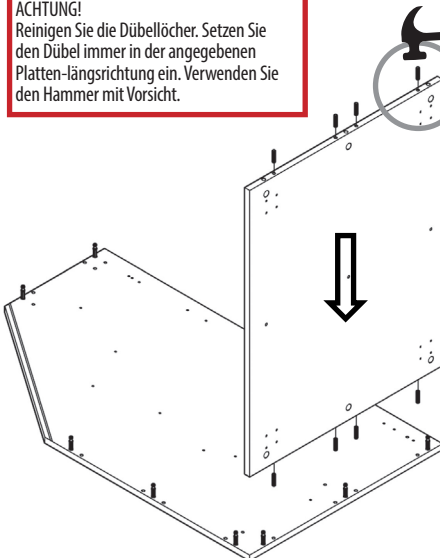
1

Montage des Korpus



X 8 pr. Platte
313116

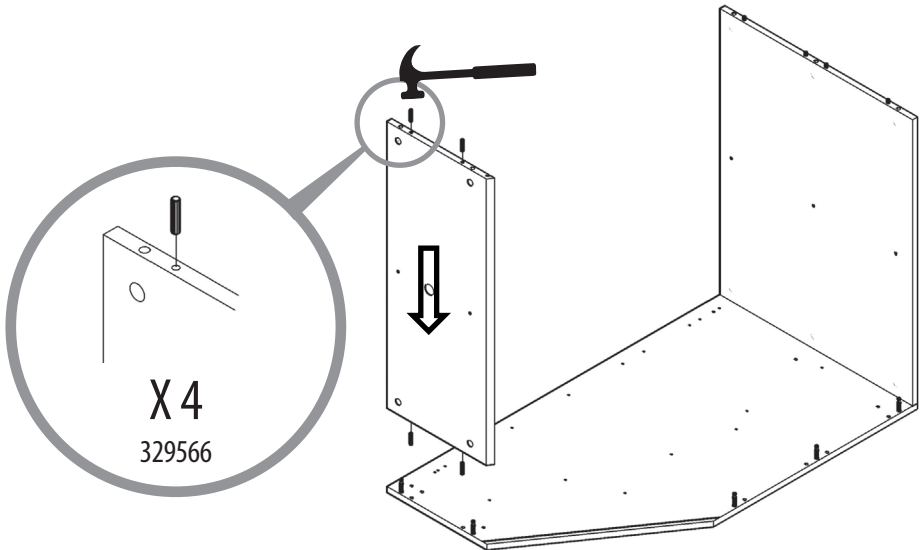
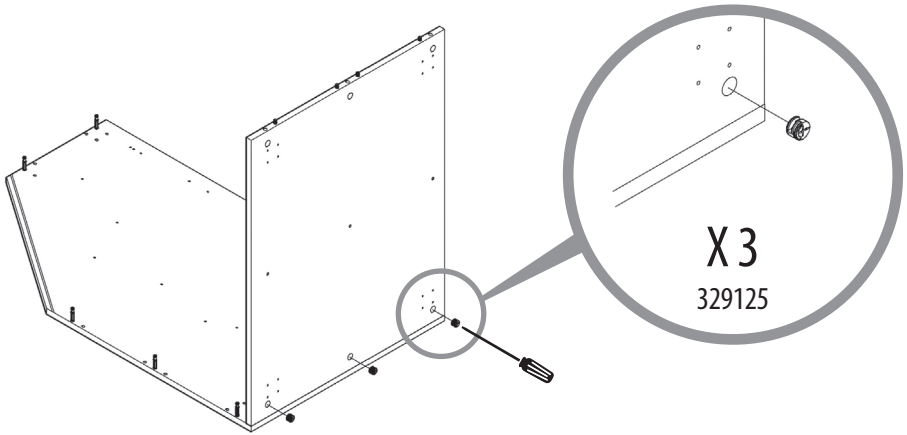
ACHTUNG!
Reinigen Sie die Dübellöcher. Setzen Sie den Dübel immer in der angegebenen Platten-längsrichtung ein. Verwenden Sie den Hammer mit Vorsicht.



X 8
329566

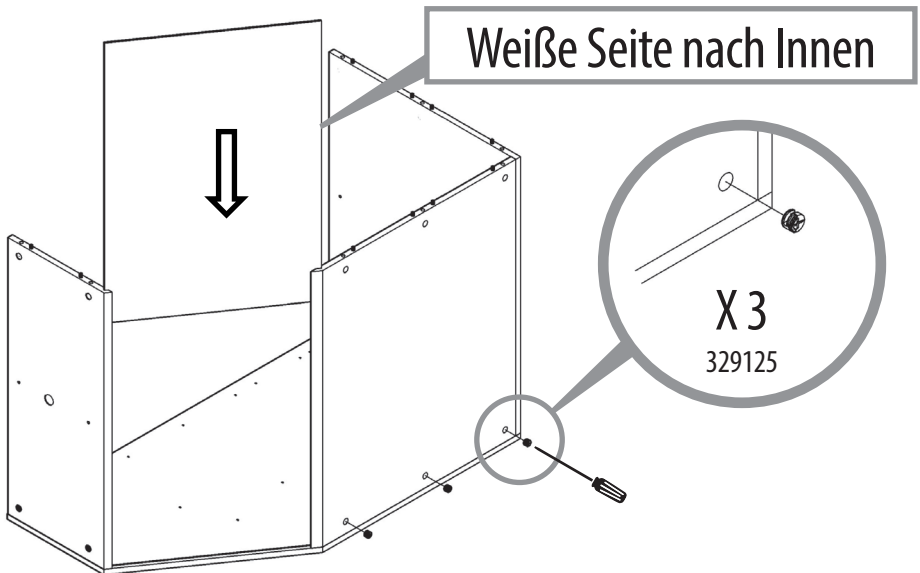
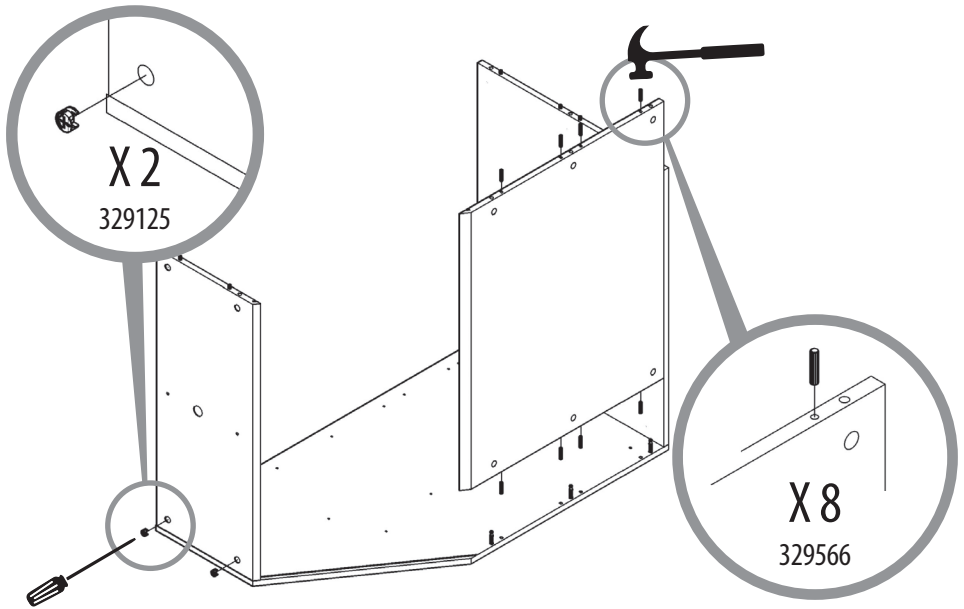
1

Montage des Korpus



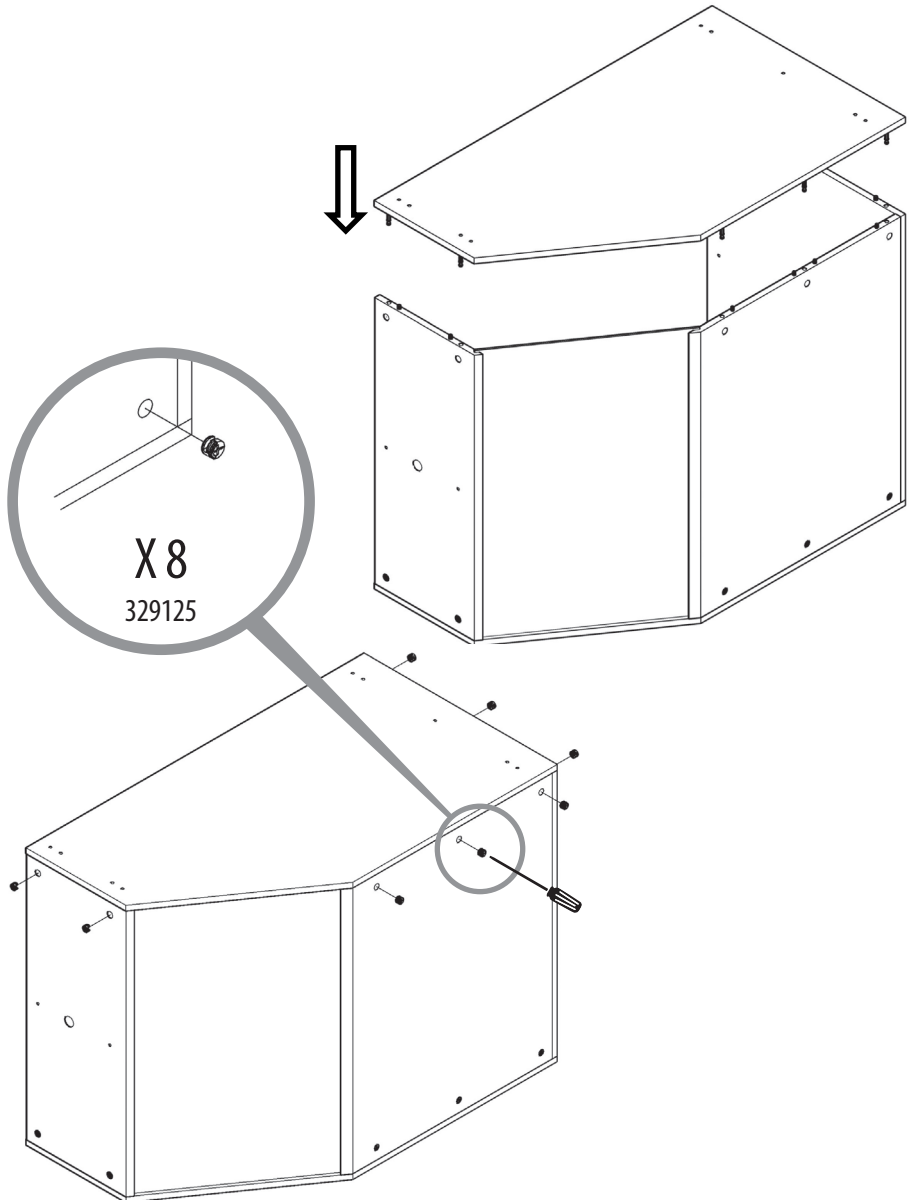
1

Montage des Korpus



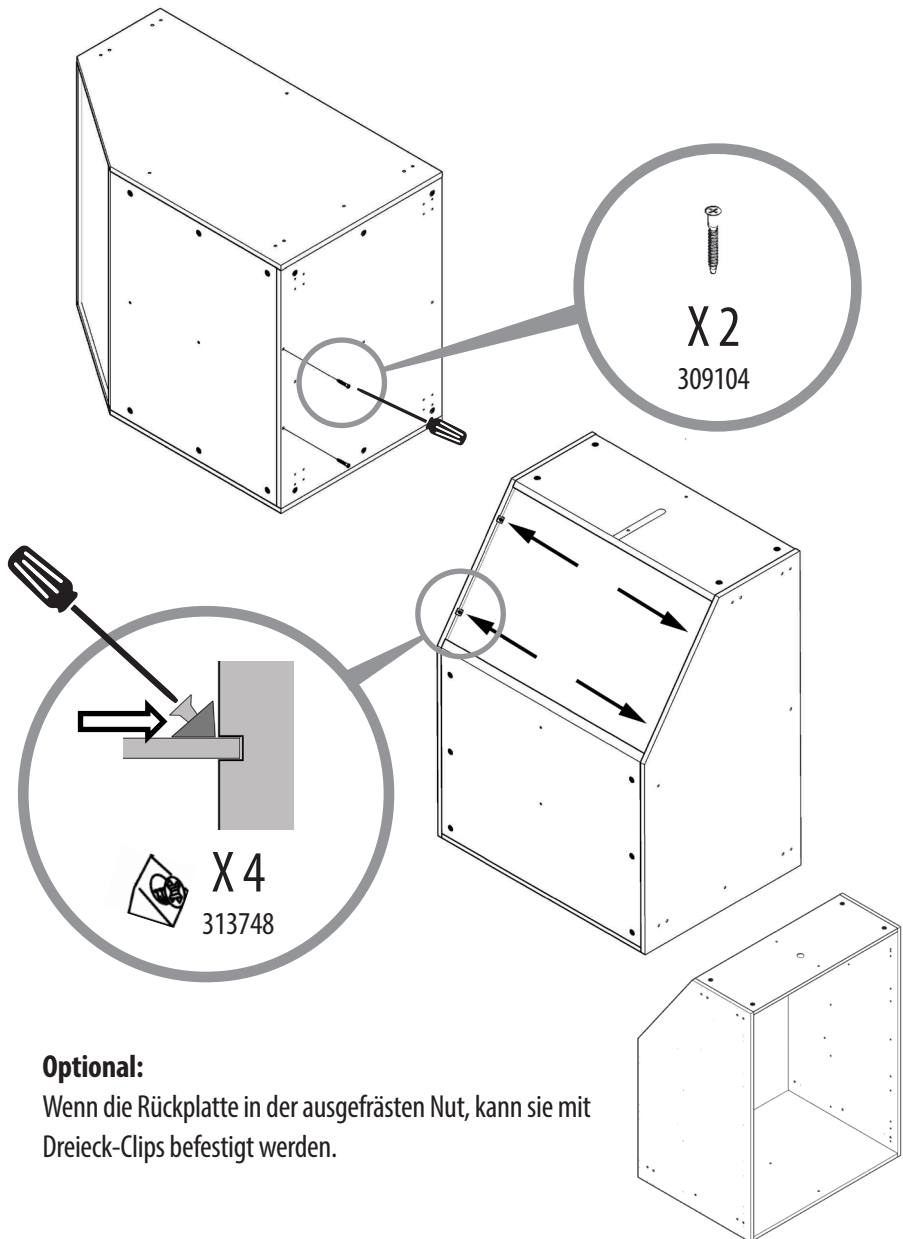
1

Montage des Korpus



1

Montage des Korpus



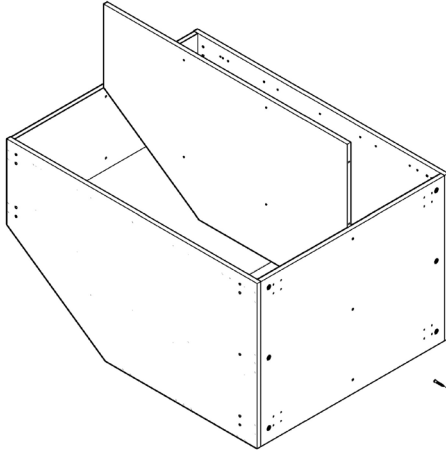
2

Befestigen des Mittelteils

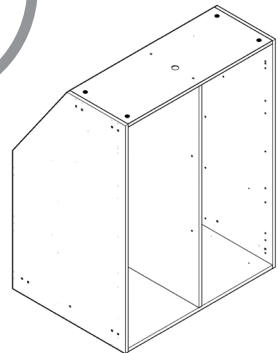
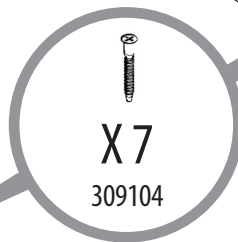
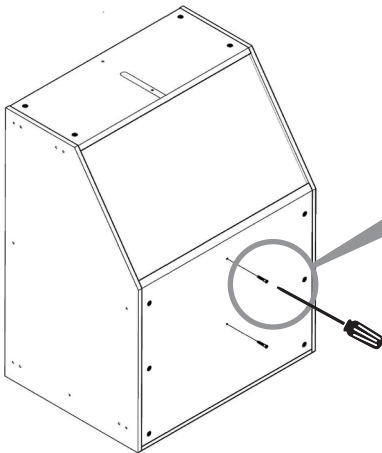
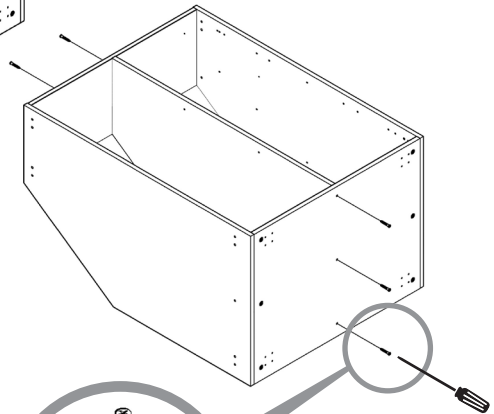
Nur Regaleinheit und Schrank



309104
X7



Mittelteil und Klammern befinden sich in dem mit "Regaleinheit" markierten Paket.

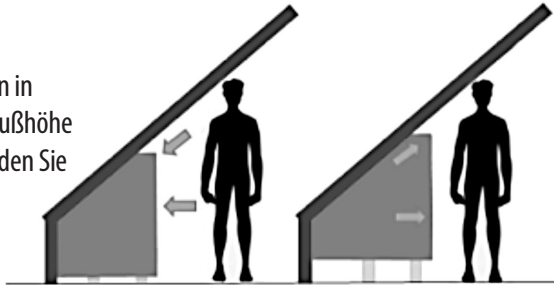


3

Wahl der Möbelanordnung

Nur freistehende Möbel

Ihre freistehende Möbeleinheit kann in unterschiedlicher Anordnung und Fußhöhe montiert werden. Ihre Optionen finden Sie auf attico.dk unter dem Hauptmenü "Your Furniture" und im Untermenü "Your Solution"



Beispiel:

Tragen Sie das Kniestockmaß A und den Winkel B (am Aufstellort des Möbelstücks gemessen) ein. Dann wählen Sie die Möbelanordnung nach der in der Spalte angegebenen Möbelhöhe und -tiefe:

A) Skunkhøjde i cm TRYK for udregning

B) Skråvinkel i °

DINE MØBEL-LØSNINGER

Dine variationsmuligheder med møbel i høj

Alternative tilpasninger ved montage:	45	45	45	45	45		
Vinkel sideplade (1)	45	45	45	45	45		
Møbelydelse (2)	94,1	91,6	89,1	86,6	84,1		
Møbelhøjde (3)	125	122,5	120	117,5	115		
Benhøjde (4)	18,5	16	13,5	11	8,5		



Ihre Wahl:

Für die Montageanleitung:

- 1 abgerundeter Winkel
- 2 Möbeltiefe
- 3 Möbelhöhe
- 4 Höhe der Möbelfüße

3

Wahl der Möbelanordnung

Nur Einbaumöbel

Die werkseitig vorgegebene Standard-Sockelhöhe für Einbaumöbel beträgt 3 cm. Wünschen Sie eine Sockelhöhe unter 3 cm, ist das ohne weiteres möglich.

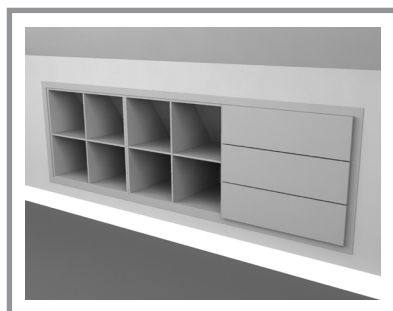
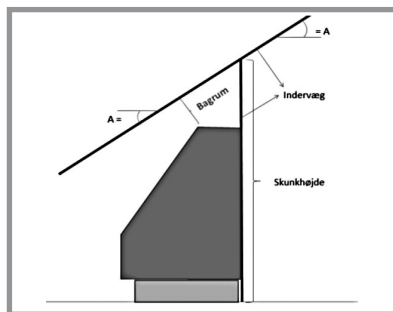
Bei einer höheren Sockelhöhe prüfen Sie zunächst, ob der Raum des Kniestocks das zulässt. Sie können das mit einem Rechenwerkzeug bei attico.dk überprüfen. Nach Eingabe der Werte in das Rechenwerkzeug ziehen Sie die standardmäßigen 3 cm von der gewünschten Sockelhöhe ab. Das so gewonnene Ergebnis wird dann von der Höhe des Kniestocks abgezogen und in den Rechner eingegeben. Hier ein Beispiel:

Beispiel:

Sie möchten eine Sockelhöhe von 18 cm und Ihr Kniestock ist 120 cm hoch. Geben Sie den betreffenden Winkel sowie die angepasste Kniestockhöhe von $120 \text{ cm} - 15 \text{ cm}$ ein = **105 cm**.

Die von der Kniestockhöhe abgezogenen 15 cm ist die gewünschte Sockelhöhe (18 cm) minus die 3 cm. Akzeptiert der Rechner Ihre Zahlen - gut! Wenn nicht, ermitteln Sie die maximale Sockelhöhe durch schrittweise Verringerung der Sockelhöhe, bis der Rechner die angegebene Sockelhöhe akzeptiert.

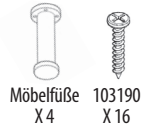
Mehr über den Einbauvorgang erfahren Sie unter [at www.attico.dk](http://www.attico.dk) im Menü "Assembly".



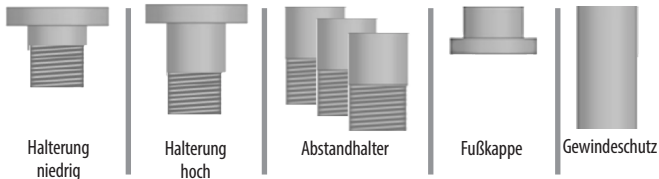
3

Wahl der Möbelanordnung

Nur freistehende Möbel



Möbelfuß Teile: (= 1 Fuß)



Ein Möbelfuß besteht aus einer niedrigen oder hohen Halterung, einer Anzahl Abstandhalter, dem eigentlichen Fußteil und einer Gewindeabdeckung. Die Flexibilität der Möbelfüße wird durch den Einsatz einer unterschiedlichen Anzahl von Abstandhaltern sowie den Gewindestift an der Halterung erreicht.

Setzen Sie Ihre 4 Möbelfüße so zusammen, dass Sie die angegebene Höhe der Möbelanordnung erreichen (Seite 12).

Benøjde i mm	Sammensætning møbelben
70 - 86	Lav monteringsplade + møbelfod
87 - 100	Høj monteringsplade + møbelfod
101 - 118	Lav monteringsplade + 1 mellemstykke + møbelfod
119 - 132	Høj monteringsplade + 1 mellemstykke + møbelfod
133 - 149	Lav monteringsplade + 2 mellemstykke + møbelfod
150 - 164	Høj monteringsplade + 2 mellemstykke + møbelfod
165 - 181	Lav monteringsplade + 3 mellemstykke + møbelfod
182 - 195	Høj monteringsplade + 3 mellemstykke + møbelfod
196 - 213	Lav monteringsplade + 4 mellemstykke + møbelfod
214 - 227	Høj monteringsplade + 4 mellemstykke + møbelfod
228 - 244	Lav monteringsplade + 5 mellemstykke + møbelfod
245 - 250	Høj monteringsplade + 5 mellemstykke + møbelfod

Vorstehend ist angegeben, wie Sie die Möbelfüße zur Erreichung der endgültigen Höhe zusammenfügen müssen. Mehr auch unter attico.dk im Menü "Assembly". Geben Sie die gewünschte Fußhöhe ein und finden Sie die Zusammensetzung der betreffenden Möbelfüße.

3

Wahl der Möbelanordnung

Nur freistehende Möbel

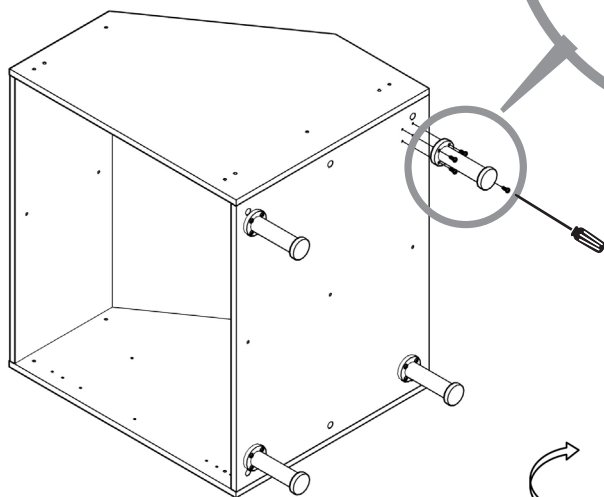
Wählen Sie die Montageplatte (niedrig oder hoch) und befestigen Sie die im Diagramm angegebene Anzahl Abstandhalter. Die Länge der Gewindeabdeckung ist gleich der berechneten Gesamtlänge des Fußes minus 20 mm.

Die Gewindeabdeckung kann mit einem Universalmesser gekürzt werden, seien Sie aber bei der Handhabung des Messers vorsichtig.

Schieben Sie die Gewindeabdeckung mit dem abgeschnittenen Ende nach vor über die Abstandhalter (wenn vorhanden) und auf die Montageplatte.

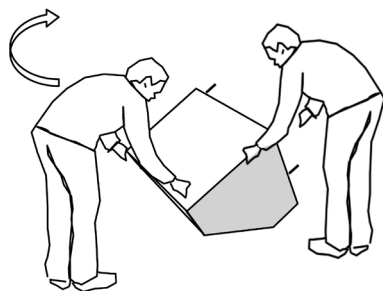
Befestigen Sie den Möbelfuß an dem freien Gewinde und ziehen Sie ihn an.

Wiederholen Sie den Vorgang an den anderen Möbelbeinen u. befestigen Sie sie am Korpus



X 4, Fuß
X 16, 103190

Heben Sie das Möbelstück an und drehen Sie es herum. Die Füße könnten beschädigt werden, wenn das Möbelstück herumgeschoben wird. Am besten erledigen Sie diesen Handgriff zu zweit.



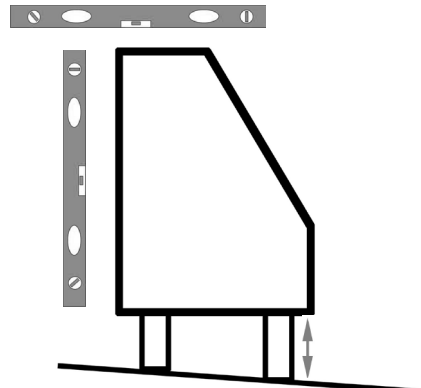
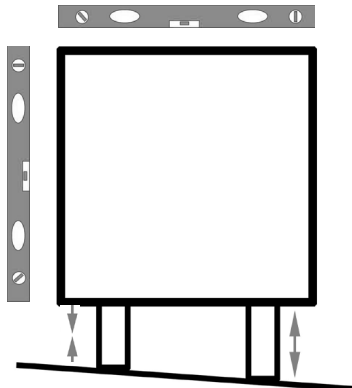
3

Wahl der Möbelanordnung

Ausrichtung

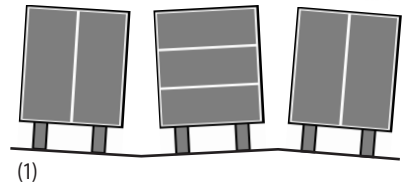
ATTICCO-Möbel müssen mittels der flexiblen Möbelfüße ausgerichtet werden, so dass sie horizontal und vertikal im Winkel stehen. Stellen Sie das Möbelstück an seinen endgültigen Standort und überprüfen Sie die Winkel.

Richten Sie die Möbelfüße mittels einer Wasserwaage aus, bis der Winkel stimmt.

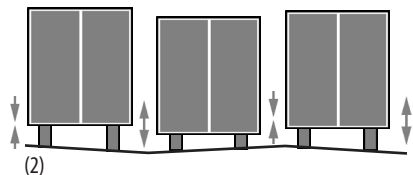


Duo, Trio & Quattro

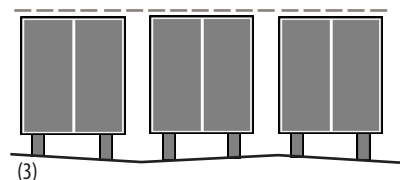
Stellen Sie jeden einzelnen Korpus an seinen endgültigen Standort (1).



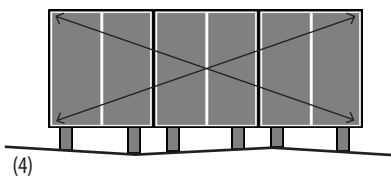
Richten Sie die Füße aus, bis das Möbelstück im Winkel steht (2).



Passen Sie die Höhe der Füße von jedem Korpus so an, dass alle Korpusse die gleiche Höhe haben (3).






Prüfen Sie die Winkel horizontal und vertikal. Passen Sie die Möbelfüße so an, dass das Möbelstück auf allen ruht (d.h., dass sie Bodenkontakt haben). Messen Sie auch diagonal (4).



4

Montage von Duo, Trio & Quattro

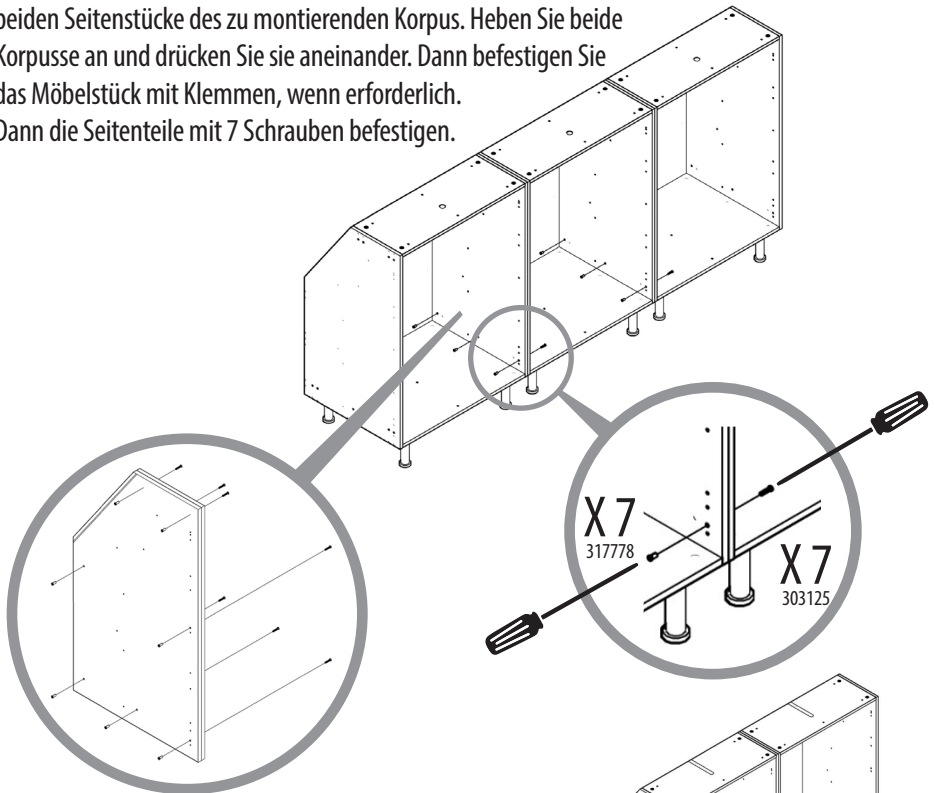
Montieren Sie die für das endgültige Möbelstück benötigte Anzahl an Korpussen, also Duo, Trio oder Quattro. **Stellen Sie die Korpuse an ihren endgültigen Standort** an der Wand und verbinden Sie sie miteinander.

			
Duo	X7	X7	X4
Trio	X14	X14	X8
Quattro	X21	X21	X12

Klammern befinden sich im Paket mit der Deckplatte für Duo oder Trio

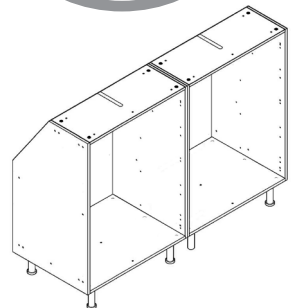
Heben Sie dabei jeden Korpus an u. schieben Sie ihn nicht umher!

Schieben Sie die 4 Dübel (**nicht mit dem Hammer!**) in eines der beiden Seitenstücke des zu montierenden Korpus. Heben Sie beide Korpuse an und drücken Sie sie aneinander. Dann befestigen Sie das Möbelstück mit Klemmen, wenn erforderlich. Dann die Seitenteile mit 7 Schrauben befestigen.



ACHTUNG!

Wenn Sie später Ihre Möbel bewegen möchten - müssen Sie trennen die Möbel und bewegen jeden Korpus einzeln!



5

Befestigen der Abdeckplatte

Nur freistehende Möbel

Das System der Abdeckplatten wird mit den in den Kästen mit den Abdeckplatten und Deckplatte befindlichen Teilen und Klammern befestigt. Die beiden Abdeckplatten sind wegen der Schnittlinien zerbrechlicher als die übrigen Platten. Heben Sie daher die Platten STETS an dem Teil OHNE Schnittlinien an!

Seien Sie bei der Benutzung des Universalmessers vorsichtig!

Legen Sie die Abdeckplatte auf eine Decke und 2-3 Schichten Pappe von der Verpackung.

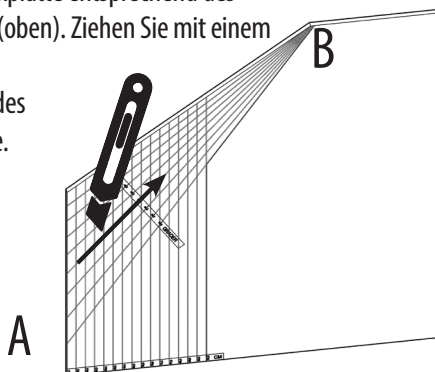
Montagehinweise:

- 1 Abgerundeter Winkel
- 2 Möbeltiefe
- 3 Möbelhöhe
- 4 Höhe der Möbelfuße



Finden Sie die Schnittlinie (Winkel in Grad) der Abdeckplatte entsprechend des für die Form der Möbelanordnung gewählten Wertes (oben). Ziehen Sie mit einem Universalmesser eine Linie von A nach B.

Nach 3-9 Schnitten, je nach Schärfe des Messers und des aufgewandten Drucks, teilt sich die Platte in zwei Teile.



TIPP: Kleben Sie, wenn notwendig, Farbband auf die Seite, wo es zur Abtrennung kommt, um die Gefahr von Abplatzungen zu verringern. Ziehen Sie das Messer unter ständiger Druckausübung auf die Klinge auf sich zu und verwenden Sie ein Universalmesser mit einer scharfen, festen und kurzen Klinge.

5

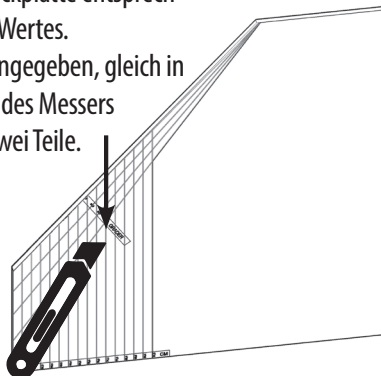
Befestigen der Abdeckplatte

Nur freistehende Möbel

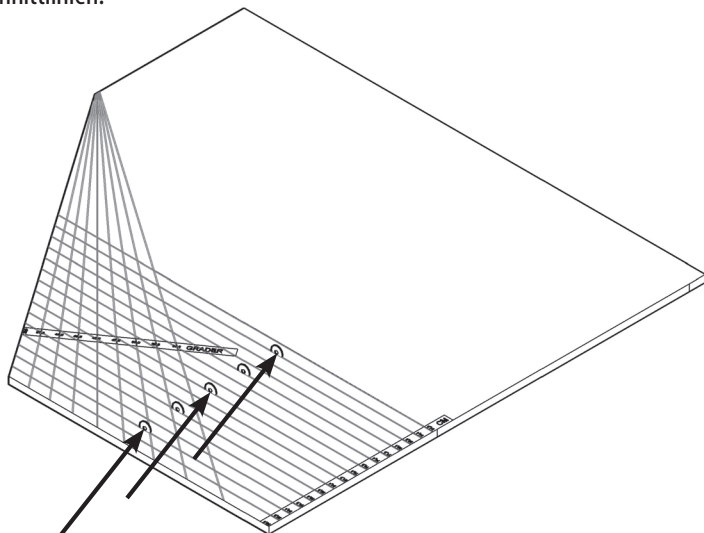
Finden Sie die Schnittlinie (Möbeltiefe in cm) der Abdeckplatte entsprechend des für die Form der Möbelanordnung gewählten Wertes.

Ziehen Sie mit einem Universalmesser eine Linie wie angegeben, gleich in welcher Richtung. Nach 3-9 Schnitten, je nach Schärfe des Messers und des aufgewandten Drucks, teilt sich die Platte in zwei Teile.

Wiederholen Sie den Vorgang mit der anderen Abdeckplatte.



Zur Verringerung einer Krümmung und Deformierung der seitlichen Abdeckplatten legen Sie eine Anzahl kleiner Abstandhalter in jeden dritten Schnitt. Legen Sie die Abdeckplatten mit den Schnittlinien nach oben auf eine ebene, nicht kratzende Oberfläche. Drücken Sie dann die Abstandhalter nach unten in die Schnittlinien etwa in der Mitte des Stückes mit den vertikalen Schnittlinien.



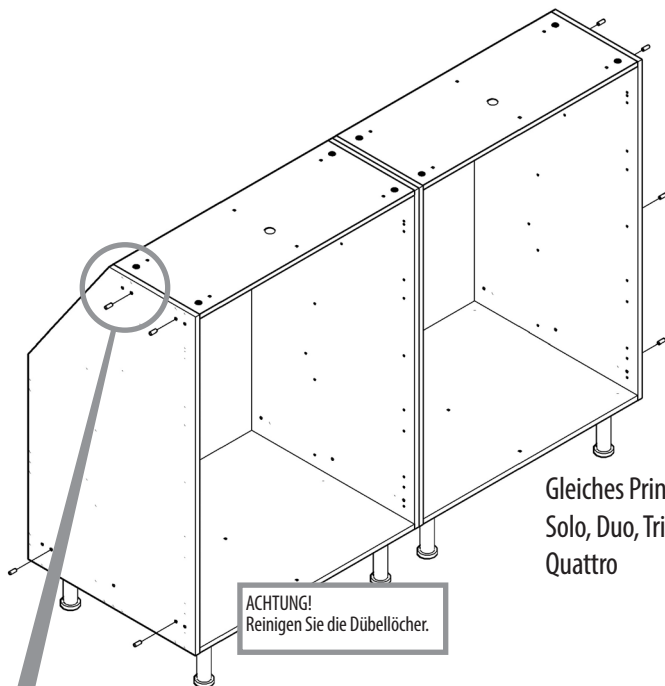
5

Befestigen der Abdeckplatte

Nur freistehende Möbel

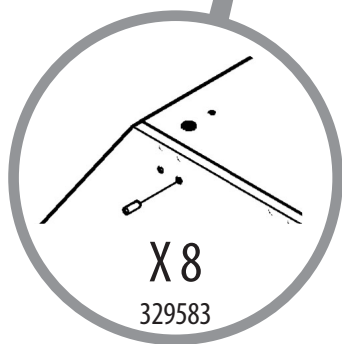


329563 X 8
103087 X 14



Gleiches Prinzip für
Solo, Duo, Trio &
Quattro

ACHTUNG!
Reinigen Sie die Dübellöcher.



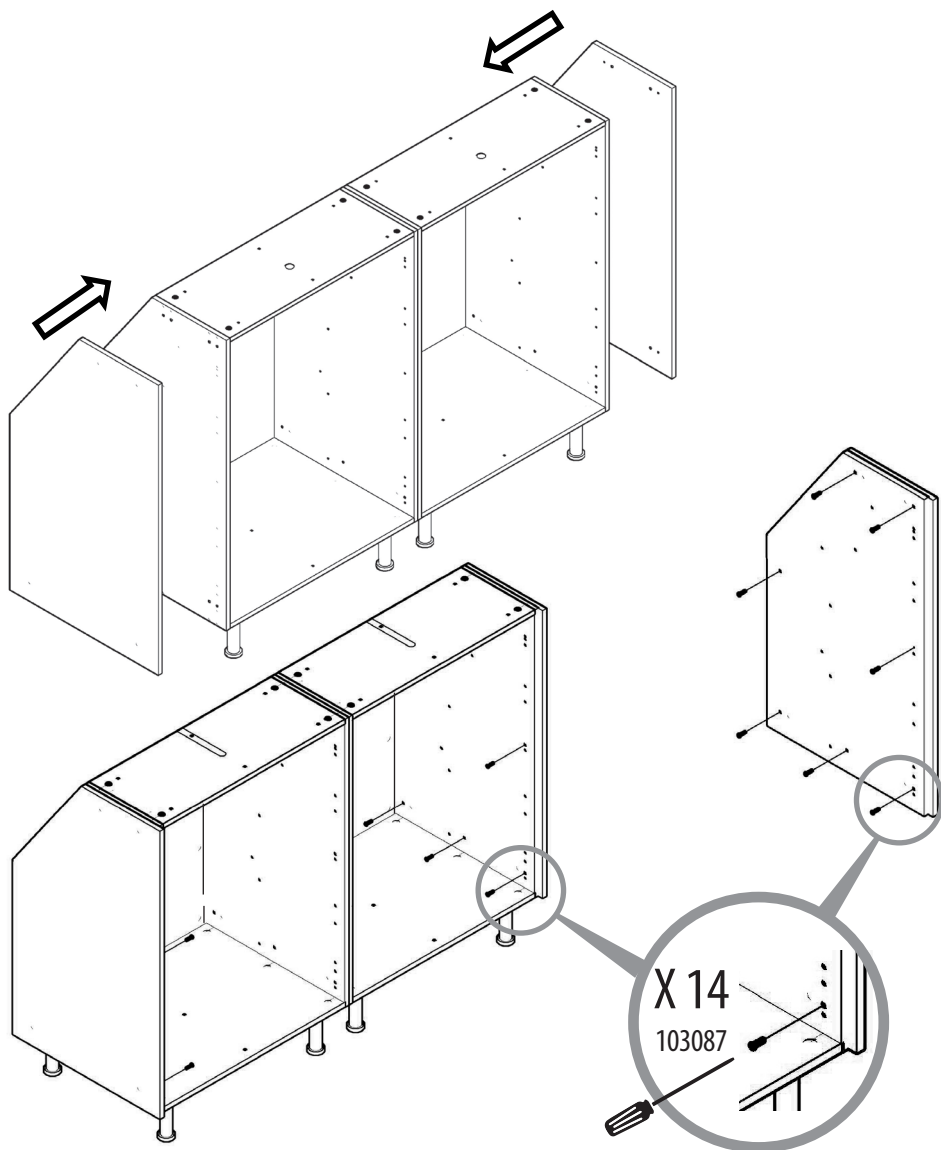
ACHTUNG!
Keinen Hammer benutzen!



5

Befestigen der Abdeckplatte

Nur freistehende Möbel



5

Befestigen der Abdeckplatte

Freistehende Möbel:

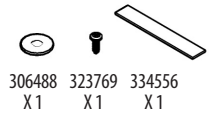
Bringen Sie das Sicherungsband an, um die Möbel zu stabilisieren.

Das ist bei den Schubladen besonders wichtig.

Befestigen Sie das Sicherungsband an der Rückwand in der Mitte des endgültigen Stellplatzes der Möbel und etwa 2 cm unterhalb der Korpushöhe (Möbel ohne Oberplatte). Die endgültige Möbelhöhe ergibt sich aus der Form der Möbelanordnung.

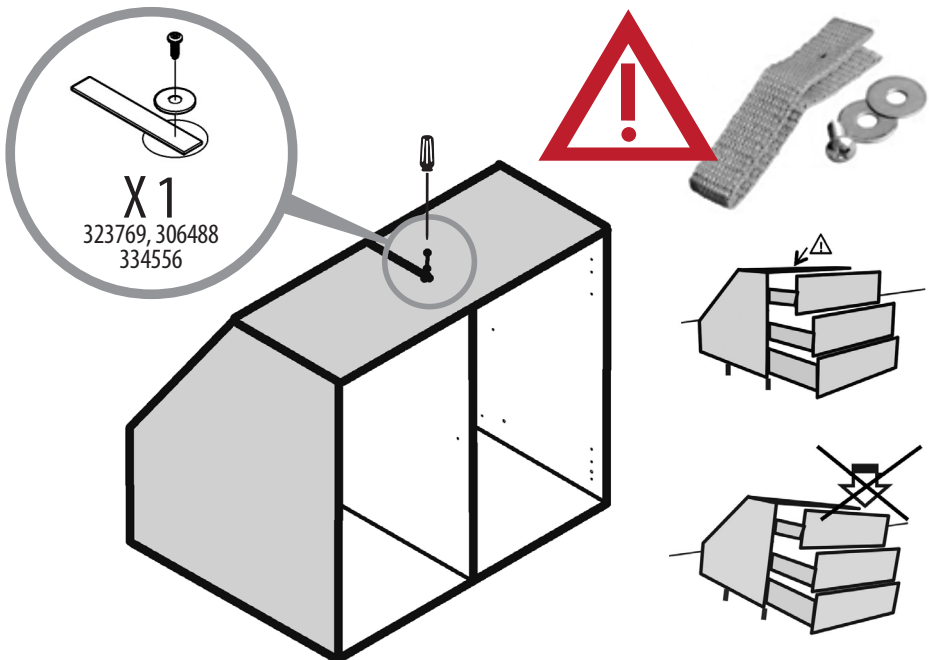
Befestigen Sie das Sicherungsband mit einer Schrauben- und Dübelart an der Wand, die sich dafür eignet.

Ziehen Sie das andere Ende des Sicherungsbands hervor und legen Sie es flach auf die Mitte des Korpus. Heben Sie das Möbelstück Richtung Wand, so dass das Sicherungsband mit einer Schraube in dem Loch oben auf dem Korpus etwa 1 cm vom Ende des Sicherungsbandes verankert werden kann.



Einbaumöbel:

Einbaumöbel werden an der Wand und in Sockelhöhe entsprechend der vorgebohrten Löcher befestigt.



5

Befestigen der Abdeckplatte

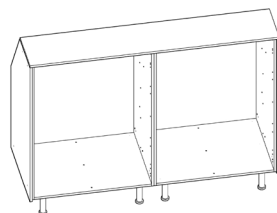
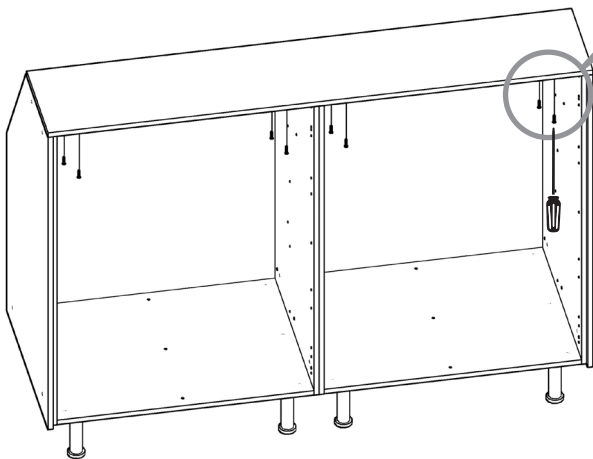
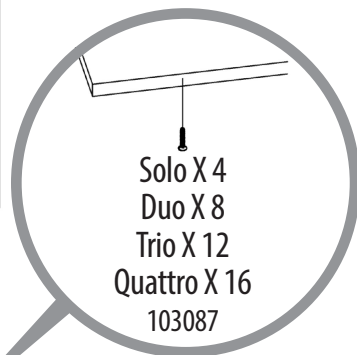
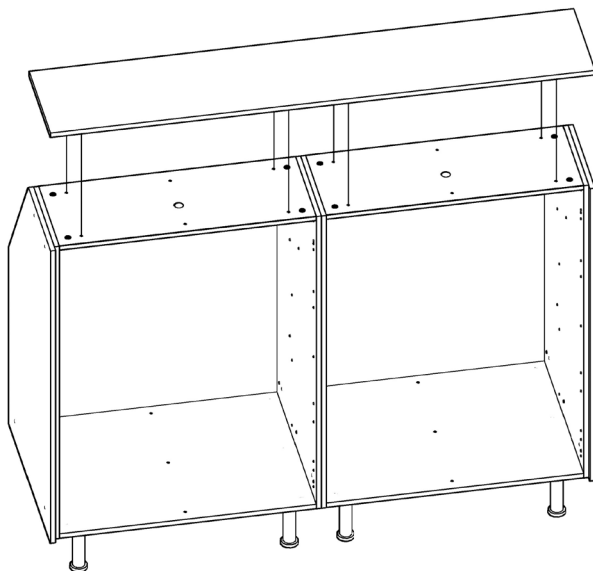
Nur freistehende Möbel

Legen Sie die Deckplatte über die Löcher oben auf dem Korpus. Drehen Sie die Platte richtig herum, damit Ober- und Seitenteile vorn aufeinander passen.



103087

Solo X 4
 Duo X 8
 Trio X 12
 Quattro X 16



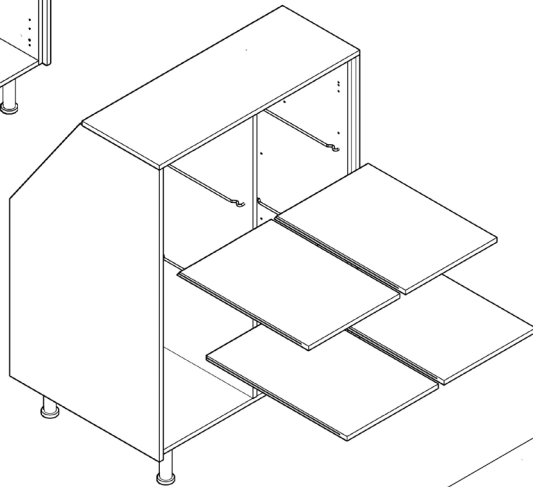
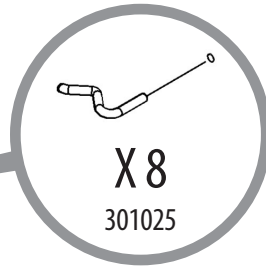
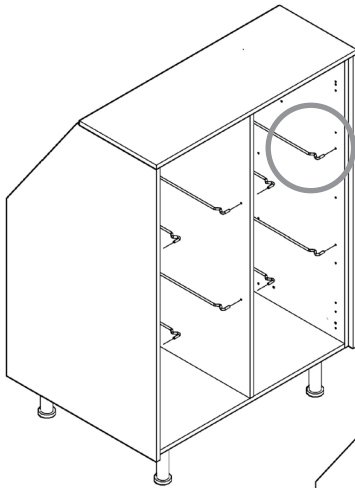
6

Montage Regaleinheit/Schrank

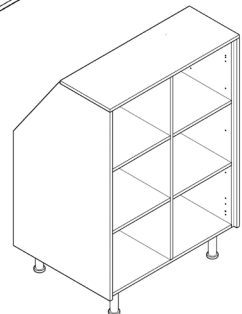


301025
X 8

Im Kasten mit der Regaleinheit ist das Mittelteil bereits herausgenommen und im Korpus befestigt.



ACHTUNG: Bei Wahl eines Hängesystems sollte dies jetzt integriert werden!



6

Schrankmontage



32880
X4



331109
X4



307091
X8

Der Schrank wird auf Grundlage einer Regaleinheit komplettiert!



103288
X8



311200
X4

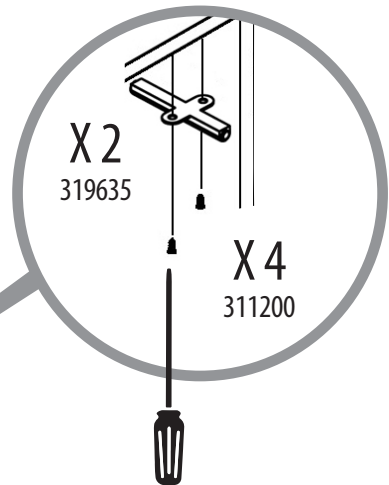
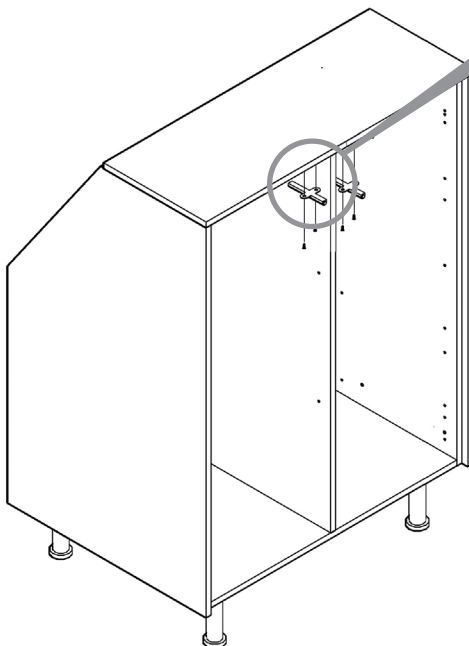


313914
X2



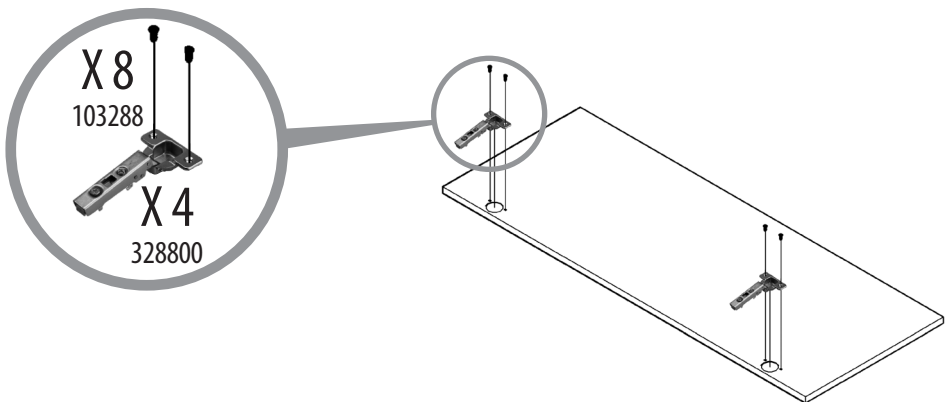
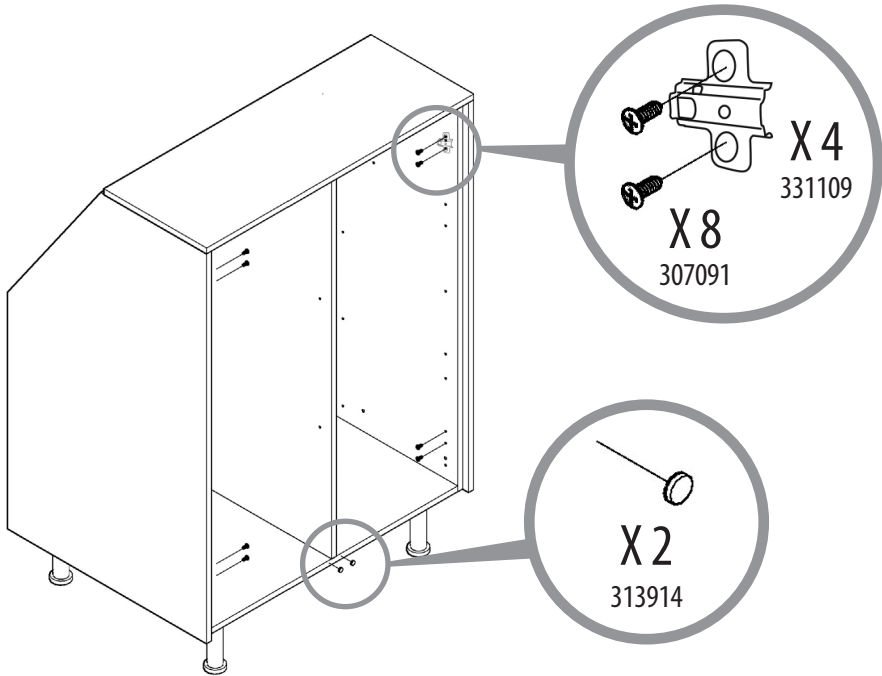
319635
X2

Befestigen Sie die beiden Führungsbolzen oben auf dem Schrank. Die Länge der Klammer kann durch Drehen des Gummikopfes angepasst werden.



6

Schränkmontage

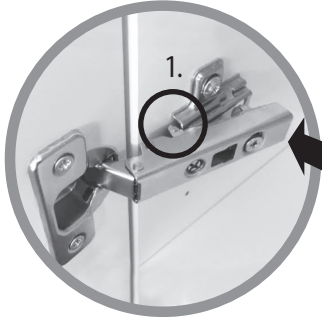


6

Schränkmontage

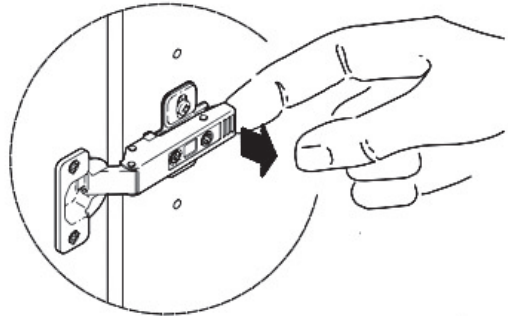
Montage der Türen:

Klicken Sie das Scharnier an der Tür in das Gegenstück am Korpus:

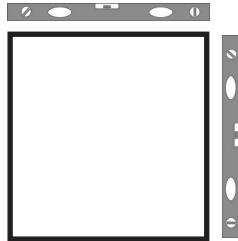
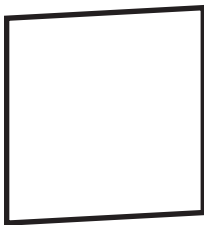


1. Drücken Sie das Scharnier in die Führung

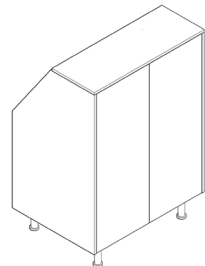
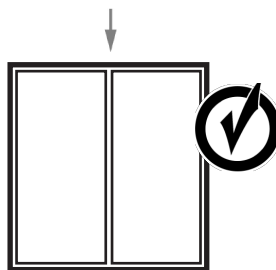
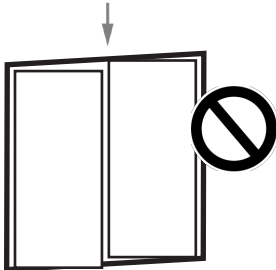
2. Klicken Sie das Scharnier ein.



Die Tür kann durch Ziehen an dem kleinen „Griff“ am Ende des Scharniers wieder demontiert werden.

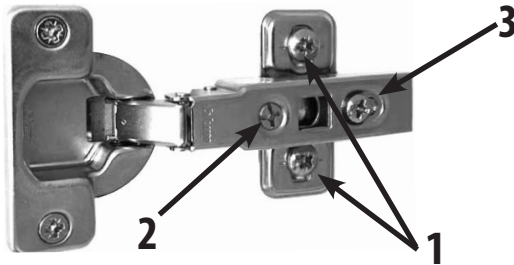


Zur korrekten Funktion des Möbelstücks muss der Korpus eben sein. Das wird durch Einstellen der MöbelfüÙe erreicht.



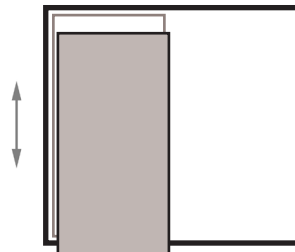
6

Schrankmontage



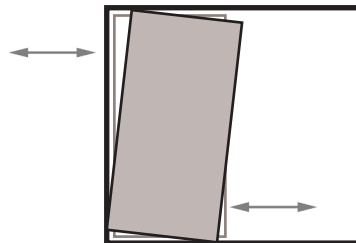
Auf-ab: Schrauben mit 1 markiert

Justieren Sie die Tür auf- und abwärts, bis zwischen Tür und Abdeckplatte (oben) ein Zwischenraum von etwa 3 mm entsteht. Ziehen Sie dann die zwei Schrauben an beiden Scharnieren an.



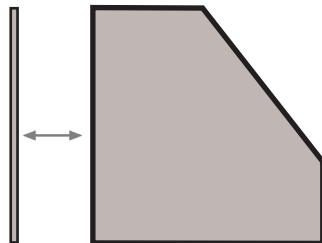
Rechts-links: Schraube mit 2 markiert

Schraube 2 verschiebt die Türen horizontal. Justieren Sie die Tür so, dass sie an den vertikalen und horizontalen Linien des Korpus ausgerichtet ist und ein Zwischenraum von etwa 3 mm zur vertikalen Abdeckplatte entsteht.



Aus-/einwärts: Schraube mit 3 markiert

Die Tür kann durch Schrauben nach außen (weg vom Korpus) und innen verschoben werden, so dass sie mit den Abdeckplatten bündig ist (Seitenansicht).

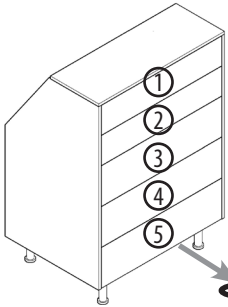
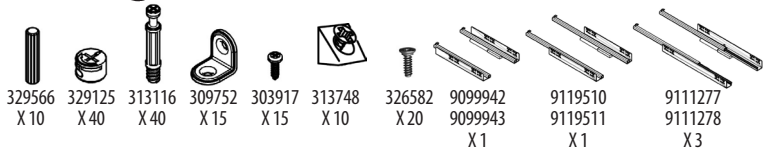


ZUR ERINNERUNG:

Wenn der Korpus selbst nicht winklig ausgerichtet ist, können auch die Türen nicht ordentlich eingepasst werden!

6

Montage der Schubkästen

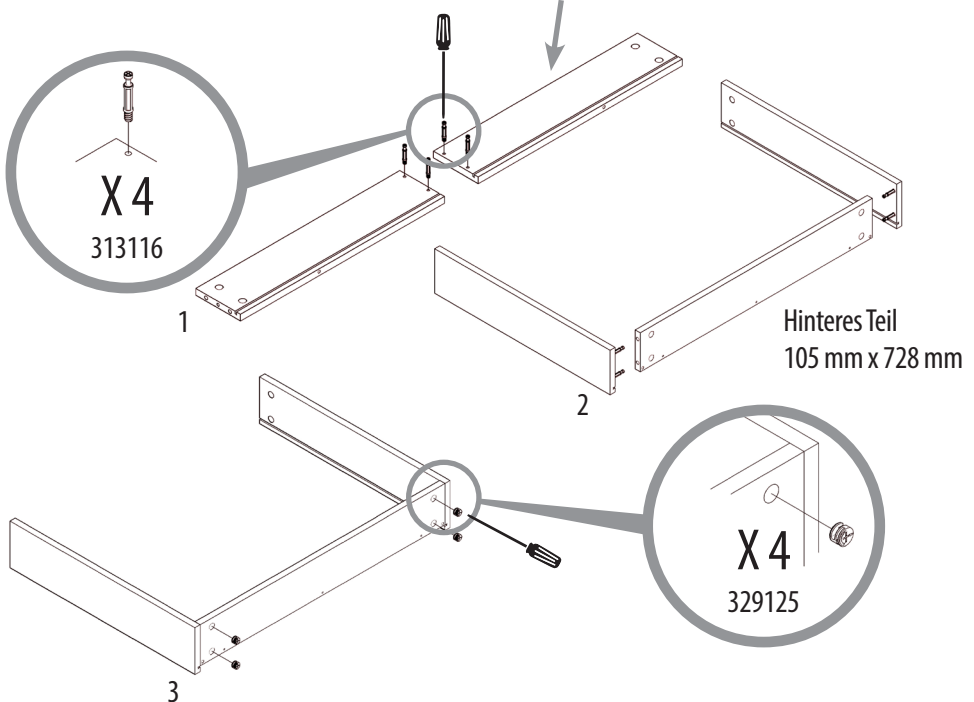


Schubk. nr.	Schubkasten vorders	Seitenteile (re. & li.)	Hinteres Teil	Bodenplatte
in mm				
1	170x794	120x300	105x728	738x305
2	170x794	120x420	105x728	738x425
3	231x794	120x550	105x728	738x555
4	231x794	120x550	105x728	738x555
5	231x794	120x550	105x728	738x555

Montage der Schubkasten Nr. 5:

(Alle 5 Schubkästen werden auf gleiche Weise montiert)

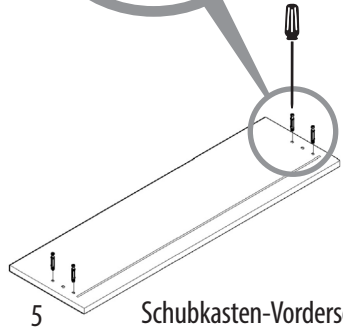
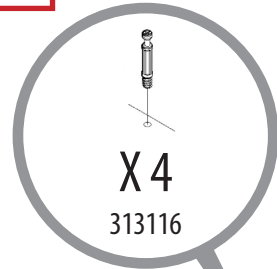
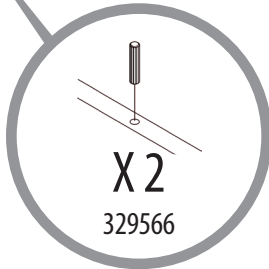
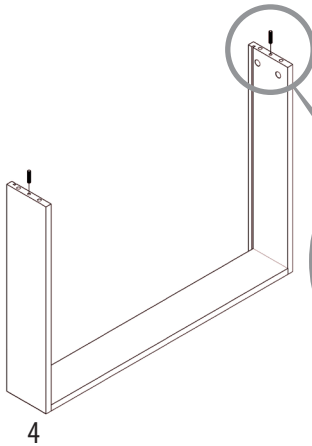
2 Seitenteile
120 mm x 550 mm



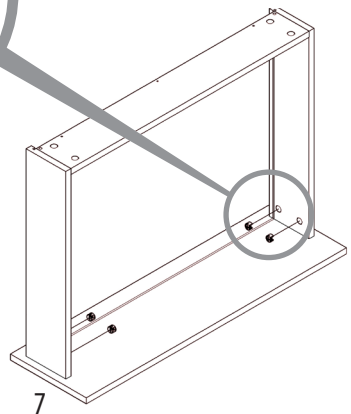
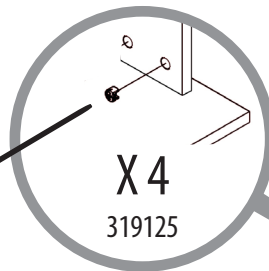
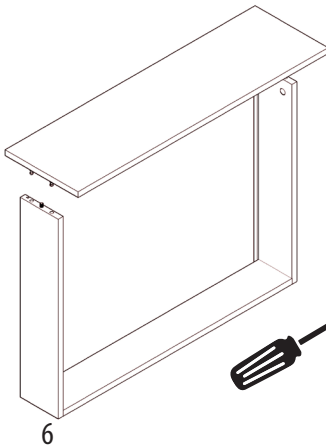
6

Montage der Schubkästen

ACHTUNG!
Reinigen Sie die Dübellöcher. Setzen Sie den Dübel immer in der angegebenen Platten-längsrichtung ein.

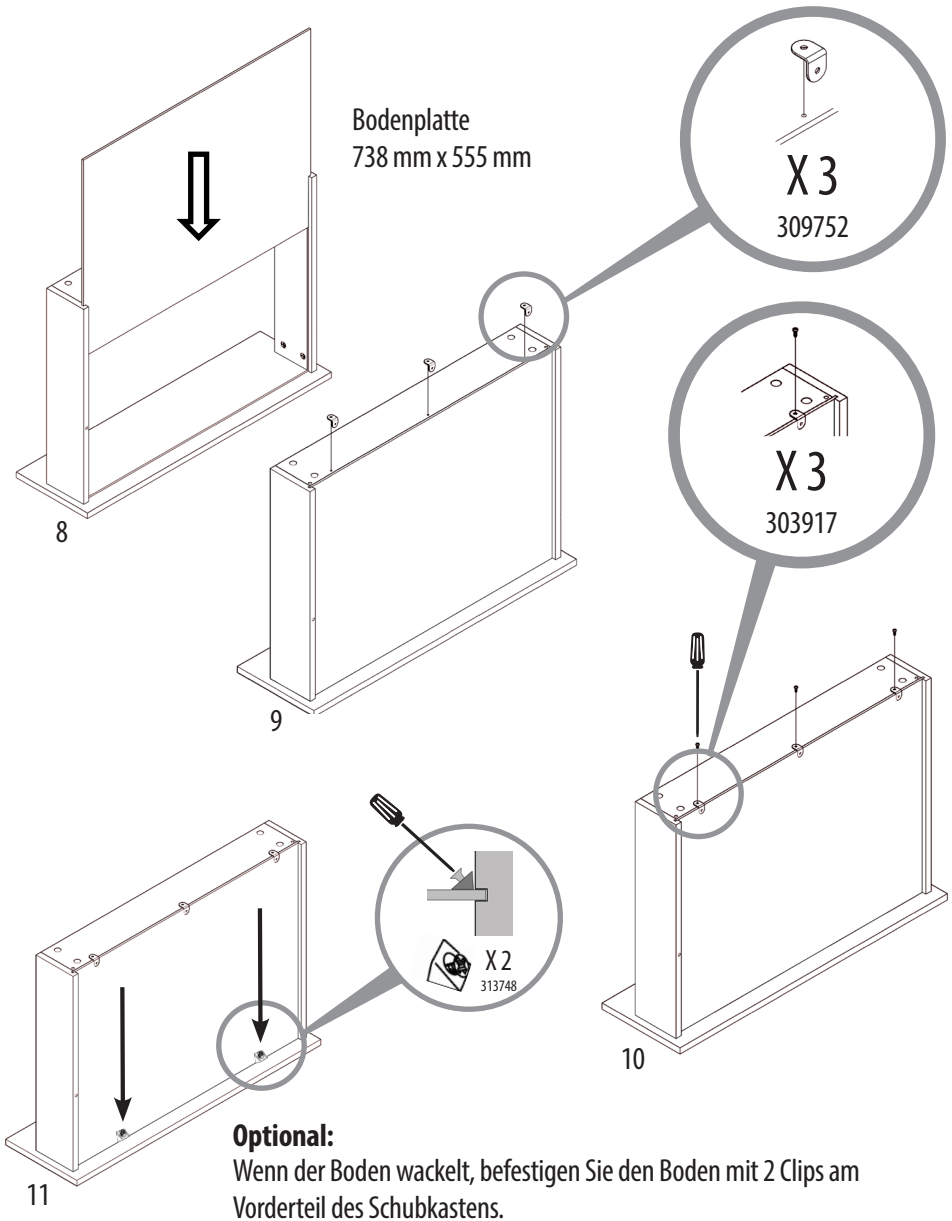


Schubkasten-Vorderseite:
231 mm x 794 mm



6

Montage der Schubkästen

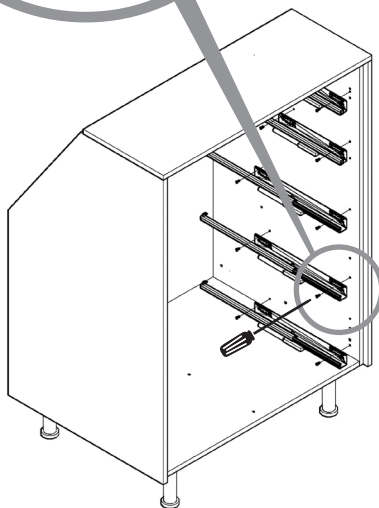
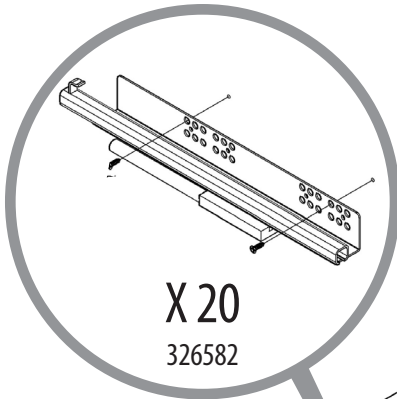
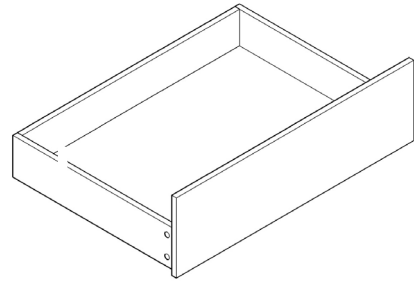


6

Montage der Schubkästen

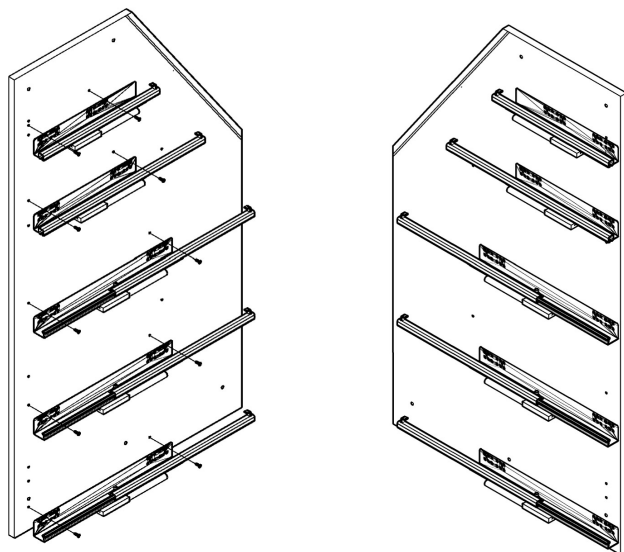
Die Schubkästen 1-4 werden auf gleiche Weise wie Schubkasten 5 montiert.
Verwenden Sie die Teileliste zum Auffinden der relevanten Schubkasten-Teile.

Beachten Sie, dass die Schubkästen 3-5 identisch sind,
während die Schubkästen 1 & 2 zwar gleiche Vorderpartien,
aber unterschiedliche Tiefen haben.



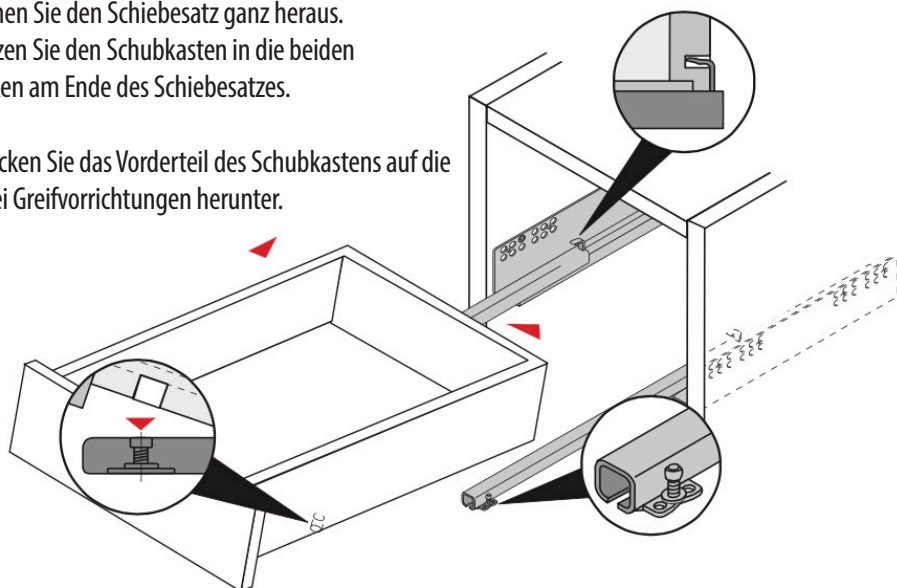
6

Montage der Schubkästen



Einschieben der Schubkästen in den Korpus:
Ziehen Sie den Schiebesatz ganz heraus.
Setzen Sie den Schubkasten in die beiden
Haken am Ende des Schiebesatzes.

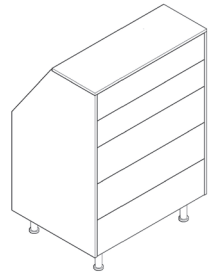
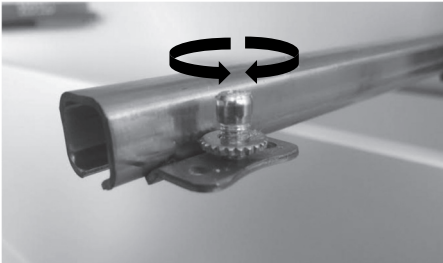
Drücken Sie das Vorderteil des Schubkastens auf die
zwei Greifvorrichtungen herunter.



6

Montage der Schubkästen

Einstellen der Höhe der Schubkasten-Vorderteile



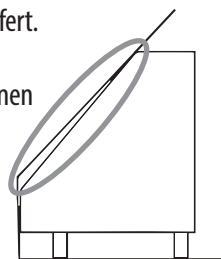
7

Anbringen der Streifen

Nur freistehende Möbel

Die Seitenteile von ATTICCO werden mit Streifen in zwei Breiten geliefert.

Ein **45 mm breiter Streifen** deckt einen möglicherweise vorhandenen Zwischenraum zwischen Seitenteil und geneigter Rückwand ab (siehe Darstellung rechts).

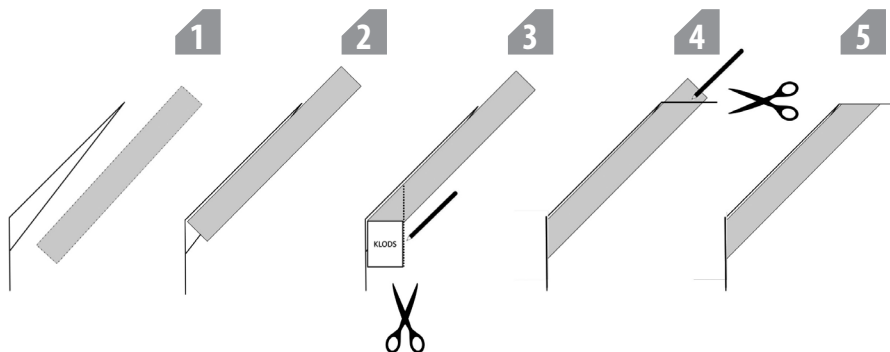


Ein **15 mm breiter Streifen** gibt der Platte ein schönes Äußeres, wo sie geteilt ist.

Anpassen und Anbringen

45 mm: Stellen Sie sicher, dass der Streifen – wie unten gezeigt – umgedreht wird, so dass sich das Band über der Möbelplatte befindet. Wischen Sie die Platte mit dem beigefügten Reinigungstuch ab, ziehen Sie den Schutzfilm vom Streifen ab und drücken Sie ihn nun fest an.

15 mm: Der Streifen ist lang genug, um sowohl die schrägen als auch die vertikalen Schnittlinien abzudecken. Benutzen Sie Sandpapier zum Entfernen kleinerer Unebenheiten, die sich beim Teilen der Platte eingestellt haben. Drehen Sie die raue Seite der Streifen zur Möbelplatte und schneiden Sie wie unten dargestellt. Benutzen Sie ein Bügeleisen, um die Streifen auf die Platte aufzubringen, legen Sie aber ein Baumwolltuch zwischen Streifen und Bügeleisen. Bügeln Sie so lange, bis der Streifen bindet.





Ihr ATTICCO-Möbelstück ist jetzt funktionstüchtig.

Wir hoffen, Sie haben mit dem neuen Möbelstück viel Freude!

Die Zeichnungen, Skizzen und andere Inhalte dieser Montageanleitung sind Eigentum von ATTICCO ApS und dürfen nicht ohne Genehmigung kopiert, vervielfältigt oder für andere Zwecke verwendet werden als als Hinweise für rechtmäßige Besitzer von ATTICCO-Möbeln